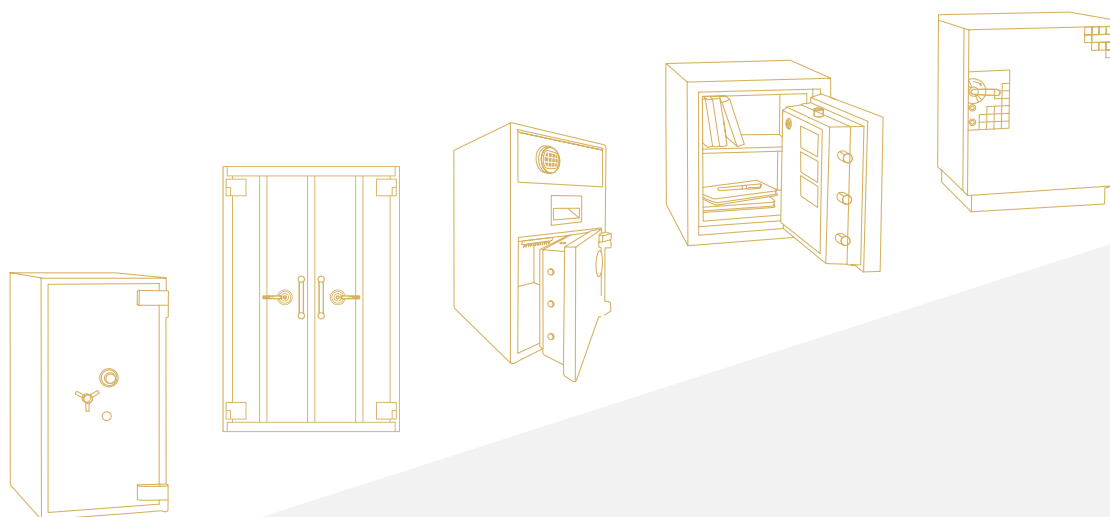


MONACO
SÉCURITÉ
PRIVÉE



Solutions de Sécurité Renforcées & Protection

COFFRES, ARMOIRES & CHAMBRES FORTES



Monaco sécurité privée en chiffres

50

ANNÉES
D'EXPERTISE

300

COLLABORATEURS
DONT UN QUART EN
GARDES ARMÉS

1500

CLIENTS

365

JOURS
PAR AN

Le Lumigean
2 bd Charles III
BP418 –MC 98011
Monaco Cedex

T. +377 97 77 24 24

Monaco Sécurité Privée a su s'adapter au fil de son expérience afin de proposer **des solutions sur-mesure** et apporter sérénité et confiance à ses clients.

Protéger votre famille, encadrer vos déplacements sous haute-sécurité, sécuriser votre événement, assurer une surveillance permanente de votre résidence, garantir la sécurité de votre société, transporter vos biens en toute sérénité... Monaco Sécurité Privée sait répondre à toutes les situations, même les plus délicates.

L'**adaptabilité et l'écoute des besoins** sont les piliers de la réussite de notre société. Monaco Sécurité Privée affine en permanence ses procédures et fait bénéficier de l'ensemble de sa technologie et de sa force d'intervention à chacun de ses clients.

Monaco Sécurité Privée met au point des solutions personnalisées adaptées aux spécificités de chaque client, et investit sans cesse dans la formation de ses équipes, leur professionnalisme, leur présentation et leur attitude. **Objectif : proposer un service d'excellence, et véhiculer ainsi la meilleure image de marque de nos clients.**

De par sa structure et sa longue expérience, Monaco Sécurité Privée sait parfaitement optimiser la gestion de ses équipes afin de proposer **une offre efficace et au juste prix.**

Nous proposons une offre complète couvrant :

Protection

L'exigence d'une force humaine qualifiée, appuyée par des technologies de pointe.



Surveillance

Une sécurisation globale sans intermédiaire extérieur, pour une sérénité totale.



PC Sécurité

Un poste de commandement opérationnel, centre névralgique de MSP.

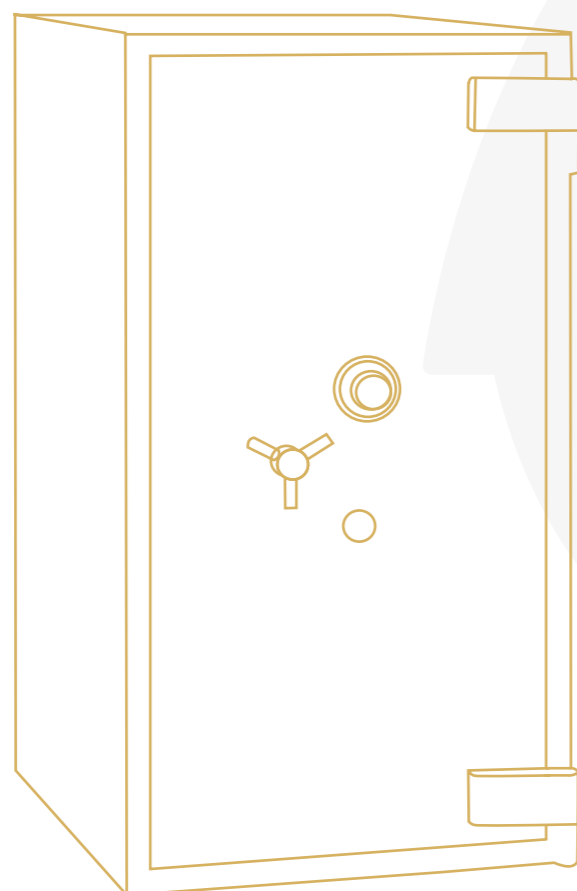


Sommaire

Coffres-forts haute sécurité	3
Coffres-forts gun safe	21
Coffres-forts modulables	27
Coffres-forts de dépôt	31
Chambres fortes	41
Coffres sécurisés	47
Armoires ignifuges	55
Casiers consigne	67
Équipements de dépôt sécurisé	75
Kit Plug & Play	83



Coffres-forts haute sécurité



Defender Pro O	4
Defender Pro I	6
Eurocash II	8
Eurocash III	10
Eurocash IV	12
Defender Pro V	14
Eurocash VI	16
Transfer Safe II-III-V	18



Les coffres de la gamme Pro Defender sont disponibles dans un large choix de volumes et peuvent être équipés de serrures à combinaisons mécaniques ou électroniques.

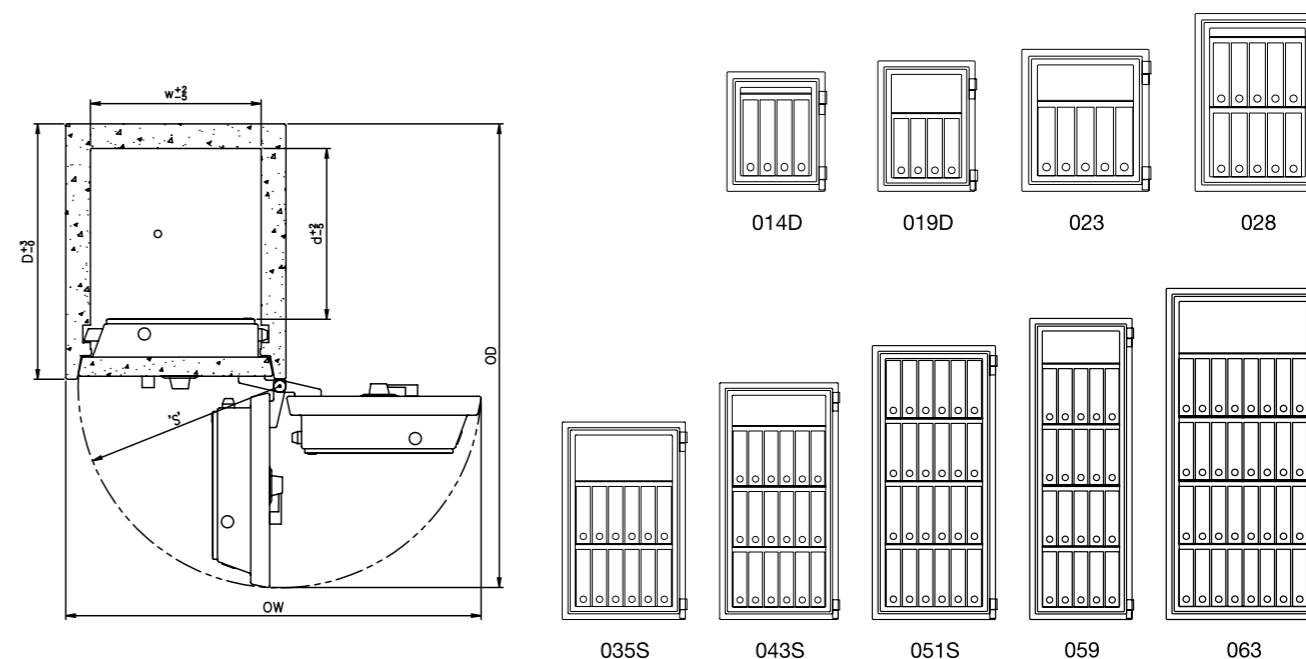


Caractéristiques

- Testé et certifié par CNPP (France) - N°46.415
- Système de condamnation par pènes mobiles
- Mécanisme équipé de délateurs
- Système de fermeture à clef double panneton, verrouillage de haute sécurité testé selon la norme EN-1300
- Ignifuge 60 minutes
- Serrure Classe A2P et VdS de marque Suisse
- Valeur assurable 8 000€ (selon la norme APSAD)

Options

- Étagères supplémentaires
- Serrures
- Intérieur personnalisé / Compartiments sécurisés
- Façade en acier inoxydable



MODÈLE		014D	019D	023	028	035S	043S	051S	059	063
Dim. ext	Hauteur (mm)	455	585	685	800	1000	1200	1400	1600	1700
	Largeur (mm)	455	455	520	550	610	610	610	610	770
	Profondeur (mm)	500	500	615	640	615	615	615	520	660
Dim. int	Hauteur (mm)	355	485	585	700	900	1100	1300	1500	1600
	Largeur (mm)	355	355	420	450	510	510	510	510	670
	Profondeur (mm)	310	310	425	450	425	425	425	330	470
Porte à 90° - OD (mm)		923	923	1103	1158	1193	1193	1193	1098	1398
Porte à 180° - OW (mm)		845	845	975	1035	1155	1155	1155	1155	1475
Rayon d'ouverture - S (mm)		405	405	470	500	560	560	560	560	720
Volume (Litres)		39	53	105	140	195	238	281	252	503
Poids (Kg)		124	148	207	247	308	361	410	421	612
Résistance à l'effraction		EN 1143 - 1, CLASSE 0								
Résistance au feu		NT 017 - 60 P, ECB.S Allemagne								
Accrochage de porte		DROIT								
Étagère réglable		1	1	2	2	3	3	3	3	3
Serrure à clé		1 No. EN-1300 CLASSE A, SERRURE À CLÉ À DOUBLE PANNETON								

Tolérances sur poids +/- 10%.



Defender Pro - Classe 1

COFFRES-FORTS DE HAUTE SÉCURITÉ



Une conception monobloc qui allie robustesse et résistance exceptionnelle aux tentatives d'effraction.

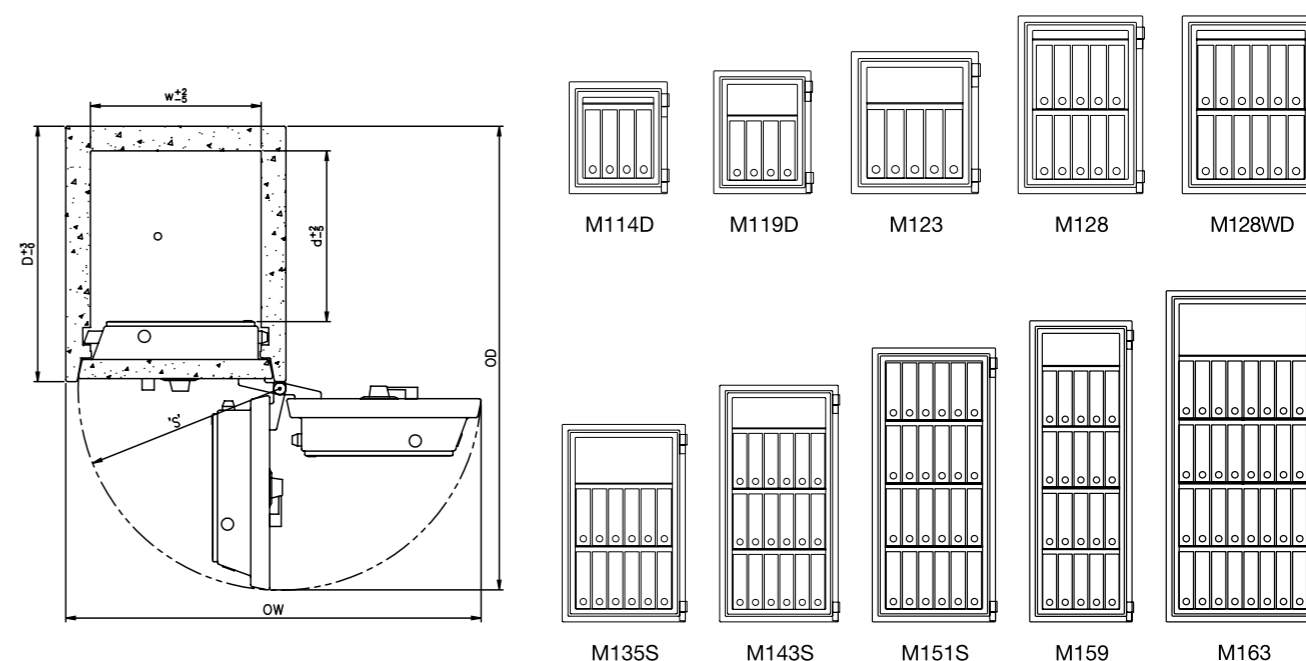


Caractéristiques

- Testé et certifié par CNPP (France) - N°46.416
- Système de condamnation par pènes mobiles
- Mécanisme équipé de délateurs
- Système de fermeture à clef double panneton classe A, verrouillage de haute sécurité testé selon la norme EN-1300
- Ignifuge 60 minutes
- Serrure certifiée A2P et VdS
- Valeur assurable jusqu'à 25 000€ (selon la norme APSAD)
- Résistance à l'effraction norme EN1143-1 Classe I

Options

- Étagères supplémentaires
- Serrures
- Intérieur personnalisé / Compartiments sécurisés
- Façade en acier inoxydable
- Serrure électronique



MODÈLE		M114S*	M114D	M119D	M123	M128	M135S	M143S	M151S	M159	M163
Dim. ext	Hauteur (mm)	455	455	585	685	800	1000	1200	1400	1600	1700
	Largeur (mm)	405	455	455	520	550	610	610	610	610	770
	Profondeur (mm)	370	500	500	615	640	615	615	615	520	660
Dim. int	Hauteur (mm)	355	355	485	585	700	900	1100	1300	1500	1600
	Largeur (mm)	305	355	355	420	450	510	510	510	510	670
	Profondeur (mm)	180	310	310	425	450	425	425	425	330	470
Porte à 90° - OD (mm)		743	923	923	1103	1158	1193	1193	1193	1098	1398
Porte à 180° - OW (mm)		745	845	845	975	1035	1155	1155	1155	1155	1475
Rayon d'ouverture - S (mm)		355	405	405	470	500	560	560	560	560	720
Volume (Litres)		19,5	39	53	105	140	195	238	281	252	503
Poids (Kg)		97	124	148	207	247	308	361	410	421	612
Résistance à l'effraction		EN 1143 - 1, CLASSE 1, OPTION CERTIFIÉE T2 DISPONIBLE									
Résistance au feu		NT 017 - 60 P, ECB.S Allemagne - *sauf modèle - M114S									
Accrochage de porte					DROIT						
Étagère réglable		1	1	1	2	2	3	3	3	3	3
Serrure à clé		1 No. EN-1300 CLASSE A, SERRURE À CLÉ À DOUBLE PANNETON									



Tolérances sur poids +/- 10%.
* Le modèle M114S n'a pas de résistance au feu.



Conçu pour répondre aux besoins d'une clientèle exigeante souhaitant une protection éprouvée de ses biens, les coffres-forts EUROCASH sont dotés d'un système de verrouillage performant et d'une résistance au feu de 60 minutes pour les documents papier.

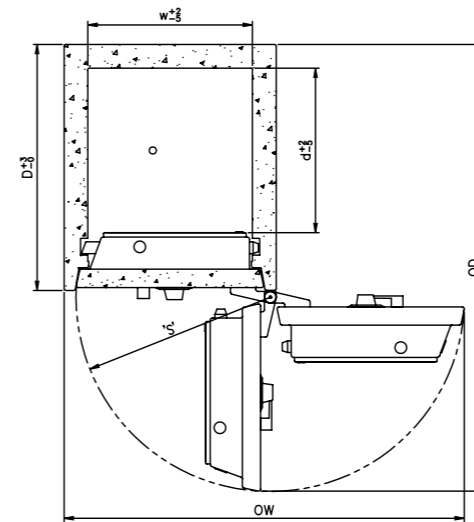


Caractéristiques

- Testé et certifié par CNPP (France) - N°46.417
- Système de condamnation par pènes mobiles
- Mécanisme équipé de délateurs
- Système de fermeture à clef double panneton classe A, verrouillage de haute sécurité testé selon la norme EN-1300
- Ignifuge 60 minutes
- Coffre-fort certifié A2P et VdS
- Valeur assurable jusqu'à 35 000€ (selon la norme APSAD)
- Résistance à l'effraction norme EN1143-1 Classe II

Options

- Étagères supplémentaires
- Serrures
- Intérieur personnalisé / Compartiments sécurisés
- Façade en acier inoxydable
- Serrure électronique



MODÈLE		D14D	D19D	D23	D28	D28WD	D35S	D43S	D51S	D59	D63
Dim. ext	Hauteur (mm)	485	615	715	830	830	1030	1230	1430	1630	1730
	Largeur (mm)	485	485	550	580	640	640	640	640	640	800
	Profondeur (mm)	533	533	648	673	648	648	648	648	648	693
Dim. int	Hauteur (mm)	355	485	585	700	700	900	1100	1300	1500	1600
	Largeur (mm)	355	355	420	450	510	510	510	510	510	670
	Profondeur (mm)	310	310	425	450	425	425	425	425	425	470
Porte à 90° - OD (mm)		987	987	1167	1222	1257	1257	1257	1257	1162	1462
Porte à 180° - OW (mm)		905	905	1035	1095	1215	1215	1215	1215	1215	1535
Rayon d'ouverture - S (mm)		435	435	500	530	590	590	590	590	590	750
Volume (Litres)		39	53	105	140	151	195	238	281	252	503
Poids (Kg)		182	200	284	339	356	407	471	532	575	738
Résistance à l'effraction		EN 1143 - 1, CLASSE II, OPTION CERTIFIÉE T2 DISPONIBLE									
Résistance au feu		NT 017 - 60 P, ECB.S Allemagne									
Accrochage de porte		DROIT									
Étagère réglable		1	1	2	2	2	3	3	3	3	3
Serrure à clé		1 No. EN-1300 CLASSE A, SERRURE À CLÉ À DOUBLE PANNETON									

Tolérances sur poids +/- 10%.





Le coffre-fort blindé EUROCASH associe la performance d'une protection anti-vol classe III (assurable 55.000 €) à une protection anti-feu homologuée de 60 minutes.

Les nombreuses tailles et options proposées sont étudiées pour s'adapter à tous les besoins.

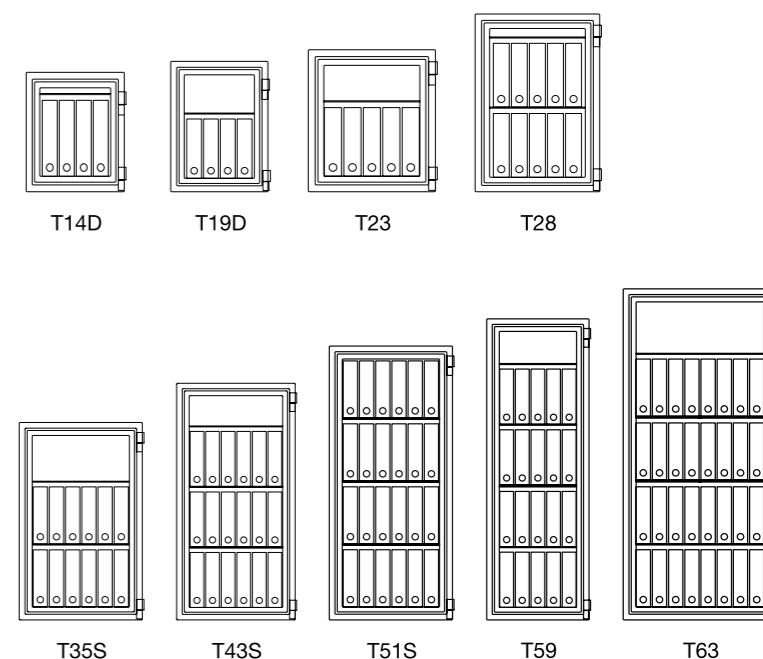
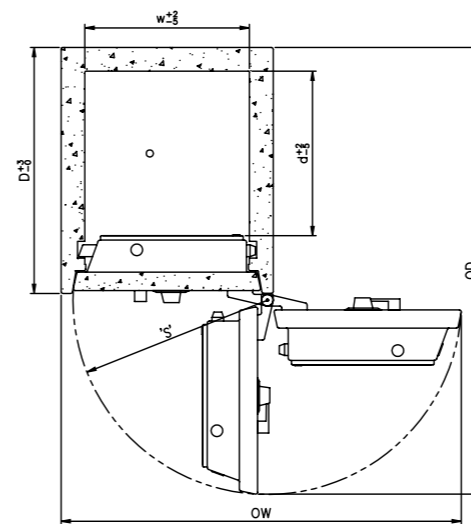


Caractéristiques

- Testé et certifié par CNPP (France) - N°46.418
- Système de condamnation par pènes mobiles
- Mécanisme équipé de délateurs
- Système de fermeture à clef double panneton classe B, verrouillage de haute sécurité testé selon la norme EN-1300
- Ignifuge 60 minutes
- Coffre-fort certifié A2P et VdS
- Valeur assurable jusqu'à 55 000€ (selon la norme APSAD)
- Résistance à l'effraction norme EN1143-1 Classe III

Options

- Étagères supplémentaires
- Serrures
- Intérieur personnalisé / Compartiments sécurisés
- Façade en acier inoxydable
- Serrure électronique



MODÈLE		T14D	T19D	T23	T28	T35S	T43S	T51S	T59	T63
Dim. ext	Hauteur (mm)	485	615	715	830	1230	1430	1630	1730	1730
	Largeur (mm)	485	485	550	580	640	640	640	800	800
	Profondeur (mm)	533	533	648	673	648	648	553	693	693
Dim. int	Hauteur (mm)	355	485	585	700	1100	1300	1500	1600	1600
	Largeur (mm)	355	355	420	450	510	510	510	670	670
	Profondeur (mm)	310	310	425	450	425	425	330	470	470
Porte à 90° - OD (mm)		987	987	1167	1222	1257	1257	1257	1162	1462
Porte à 180° - OW (mm)		905	905	1035	1095	1215	1215	1215	1215	1535
Rayon d'ouverture - S (mm)		435	435	500	530	590	590	590	590	750
Volume (Litres)		39	53	105	140	238	281	252	503	503
Poids (Kg)		185	205	289	343	475	538	575	742	742
Résistance à l'effraction		EN 1143 - 1, CLASSE III, OPTION CERTIFIÉE T2 DISPONIBLE								
Résistance au feu		NT 017 - 60 P, ECB.S Allemagne								
Accrochage de porte		DROIT								
Étagère réglable		1	1	2	2	3	3	3	3	3
Serrure à clé		1 SERRURE À DOUBLE PANNETON DE CLASSE B, CONFORME À LA NORME EN-1300								

Tolérances sur poids +/- 10%.





Blindé, aux multiples parois extrêmement renforcées, l'EUROCASH Classe IV est équipé de deux fermetures différentes et possède un délateur mécanique qui condamne définitivement l'ouverture du coffre en cas de tentative d'effraction.

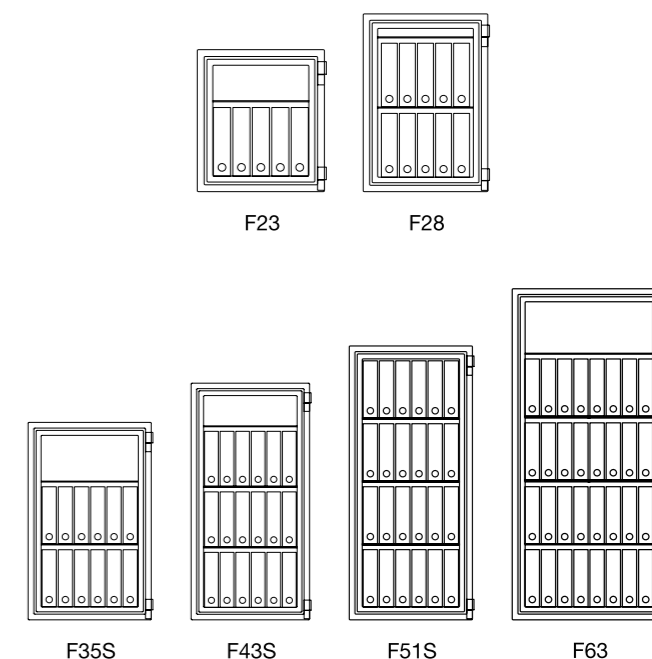
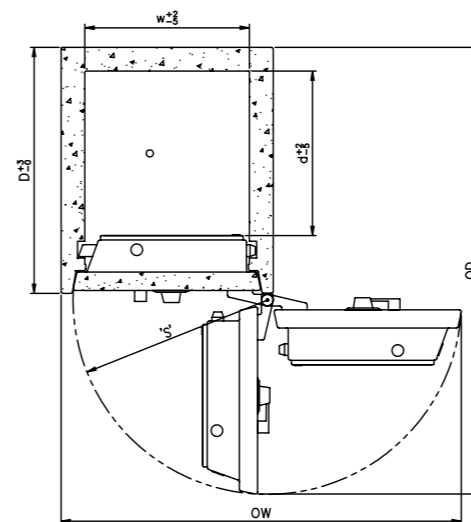


Caractéristiques

- Testé et certifié par CNPP (France) - N°46.426
- Système de condamnation par pènes mobiles
- Mécanisme équipé de délateurs
- Deux système de fermeture à clef double panneton classe B, verrouillage de haute sécurité testé selon la norme EN-1300
- Ignifuge 60 minutes
- Coffre-fort certifié VdS
- Valeur assurable jusqu'à 110 000€ (selon la norme APSAD)
- Résistance à l'effraction norme EN1143-1 Classe IV

Options

- Étagères supplémentaires
- Serrures
- Intérieur personnalisé / Compartiments sécurisés
- Façade en acier inoxydable
- Serrure électronique



MODÈLE		F23	F28	F35S	F43S	F51S	F63
Dim. ext	Hauteur (mm)	715	830	1030	1230	1430	1730
	Largeur (mm)	550	580	640	640	640	800
	Profondeur (mm)	648	673	648	648	648	693
Dim. int	Hauteur (mm)	585	700	900	1100	1300	1600
	Largeur (mm)	420	450	510	510	510	670
	Profondeur (mm)	425	450	425	425	425	470
Porte à 90° - OD (mm)		1168	1223	1258	1258	1258	1463
Porte à 180° - OW (mm)		1036	1096	1216	1216	1216	1536
Rayon d'ouverture - S (mm)		500	530	590	590	590	750
Volume (Litres)		105	140	195	238	281	503
Poids (Kg)		392	461	574	671	763	1091
Résistance à l'effraction		EN 1143 - 1, CLASSE IV, OPTION CERTIFIÉE T2 DISPONIBLE					
Résistance au feu		NT 017 - 60 P, ECB.S Allemagne					
Accrochage de porte		DROIT					
Étagère réglable		2	2	3	3	3	3
Serrure à clé		2 SERRURES À DOUBLE PANNETON DE CLASSE B, CONFORME À LA NORME EN-1300					

Tolérances sur poids +/- 10%.





Le coffre-fort DEFENDER PRO offre une protection maximale contre le vol et l'incendie.

Ce modèle de classe V est idéal pour sécuriser vos objets de valeur les plus précieux, allant jusqu'aux institutions financières.

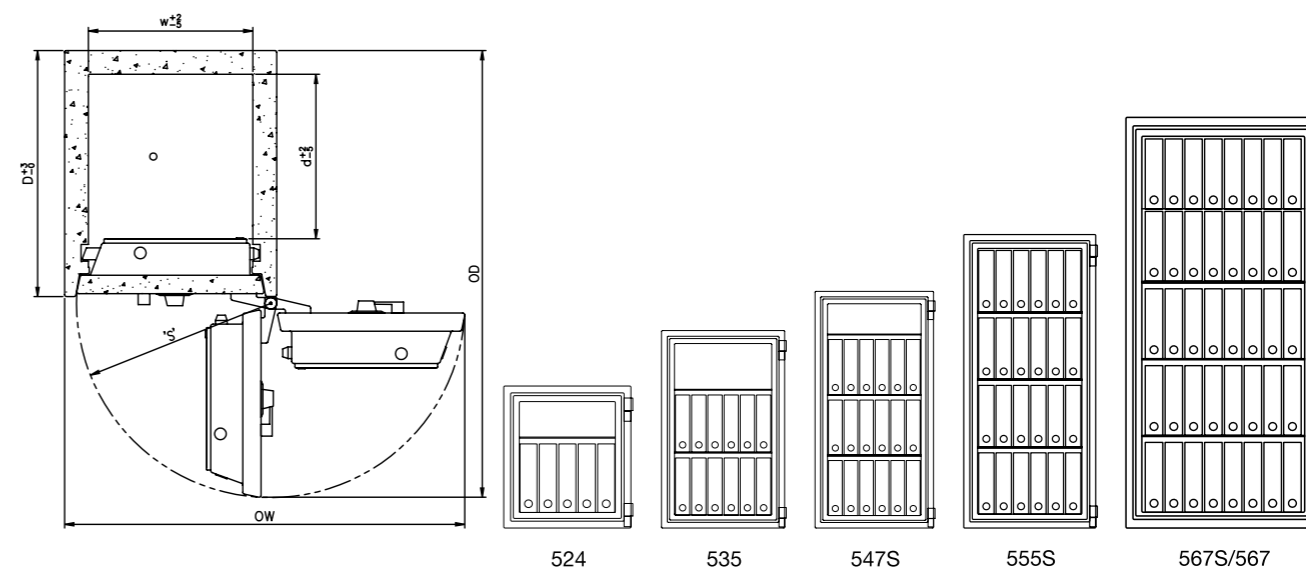


Caractéristiques

- Testé et certifié par CNPP (France)
- Système de condamnation par pènes mobiles
- Mécanisme équipé de délateurs
- Deux système de fermeture à clef double panneton classe B, verrouillage de haute sécurité testé selon la norme EN-1300
- Ignifuge 90 minutes
- Coffre-fort certifié VdS
- Valeur assurable jusqu'à 200 000€ (selon la norme APSAD)
- Résistance à l'effraction norme EN1143-1 Classe V

Options

- Étagères supplémentaires
- Serrures
- Intérieur personnalisé / Compartiments sécurisés
- Façade en acier inoxydable
- Modèle 524 a une résistance au feu de 60 minutes
- Serrure électronique



MODÈLE		524*	535	547S	555S	567S	567
Dim. ext	Hauteur (mm)	790	1090	1390	1590	1890	1890
	Largeur (mm)	690	690	690	690	940	940
	Profondeur (mm)	730	730	730	730	730	830
Dim. int	Hauteur (mm)	600	900	1200	1400	1700	1700
	Largeur (mm)	500	500	500	500	750	750
	Profondeur (mm)	450	450	450	450	450	550
Porte à 90° - OD (mm)		1357	1357	1357	1357	1607	1707
Porte à 180° - OW (mm)		1271	1271	1271	1271	1771	1771
Rayon d'ouverture - S (mm)		609	609	609	609	859	859
Volume (Litres)		135	202	270	315	573	701
Poids (Kg)		720	924	1097	1223	1708	1898
Résistance à l'effraction		EN 1143 - 1, CLASSE V - CD, OPTION CERTIFIÉE T2 DISPONIBLE					
Résistance au feu		NT 017 - 90 P, ECB.S Allemagne					
Accrochage de porte		DROIT					
Étagère réglable		2	3	3	3	3	3
Serrure à clé		2 SERRURES À DOUBLE PANNETON DE CLASSE B, CONFORME À LA NORME EN-1300					



Tolérances sur poids +/- 10%.
* Le modèle 524 est classé 60P (résistance au feu).



Ce modèle est particulièrement adapté aux applications résidentielles et commerciales nécessitant des couvertures d'assurance plus élevées pour les espèces et les bijoux.

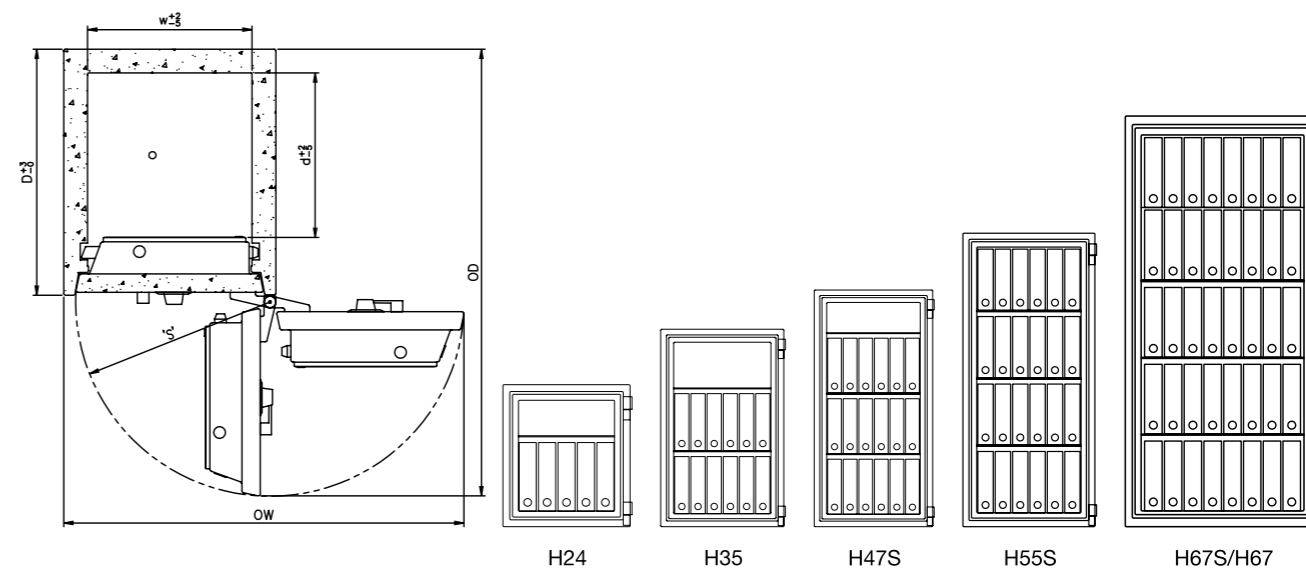


Caractéristiques

- Testé et certifié par CNPP (France)
- Système de condamnation par pènes mobiles
- Mécanisme équipé de délateurs
- Deux système de fermeture à clef double panneton classe C, verrouillage de haute sécurité testé selon la norme EN-1300
- Ignifuge 90 minutes
- Coffre-fort certifié VdS
- Valeur assurable jusqu'à 300 000€ (selon la norme APSAD)
- Résistance à l'effraction norme EN1143-1 Classe VI

Options

- Étagères supplémentaires
- Serrures
- Intérieur personnalisé / Compartiments sécurisés
- Façade en acier inoxydable
- Modèle H24 a une résistance au feu de 60 minutes
- Serrure électronique

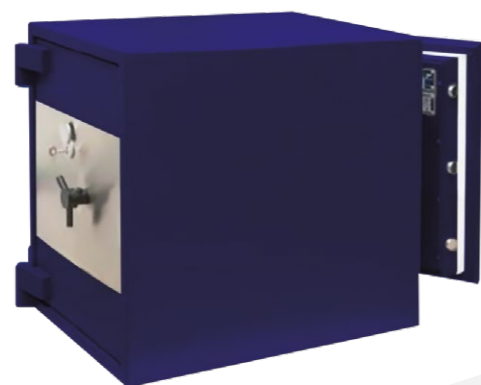


MODÈLE		H24*	H35	H47S	H55S	H67S	H67
Dim. ext	Hauteur (mm)	790	1090	1390	1590	1890	1890
	Largeur (mm)	690	690	690	690	940	940
	Profondeur (mm)	730	730	730	730	730	830
Dim. int	Hauteur (mm)	600	900	1200	1400	1700	1700
	Largeur (mm)	500	500	500	500	750	750
	Profondeur (mm)	450	450	450	450	450	550
Porte à 90° - OD (mm)		1357	1357	1357	1357	1607	1707
Porte à 180° - OW (mm)		1271	1271	1271	1271	1771	1771
Rayon d'ouverture - S (mm)		609	609	609	609	859	859
Volume (Litres)		135	202	270	315	573	701
Poids (Kg)		725	929	1103	1226	1712	1899
Résistance à l'effraction		EN 1143 - 1, CLASSE VI - CD					
Résistance au feu		NT 017 - 90 P, ECB.S Allemagne					
Accrochage de porte		DROIT					
Étagère réglable		2	3	3	3	3	3
Serrure à clé		2 SERRURES À DOUBLE PANNETON DE CLASSE C, CONFORME À LA NORME EN-1300					



Tolérances sur poids +/- 10%.
*Le modèle H24 est classé 60P (résistance au feu).

Certifiée anti-effraction selon la norme européenne EN 1143-1, la gamme TRANSFER SAFE est disponible en classe II, III et IV, offrant différents niveaux de protection afin de s'adapter aux contraintes réglementaires, aux valeurs assurables et aux exigences spécifiques de chaque site.

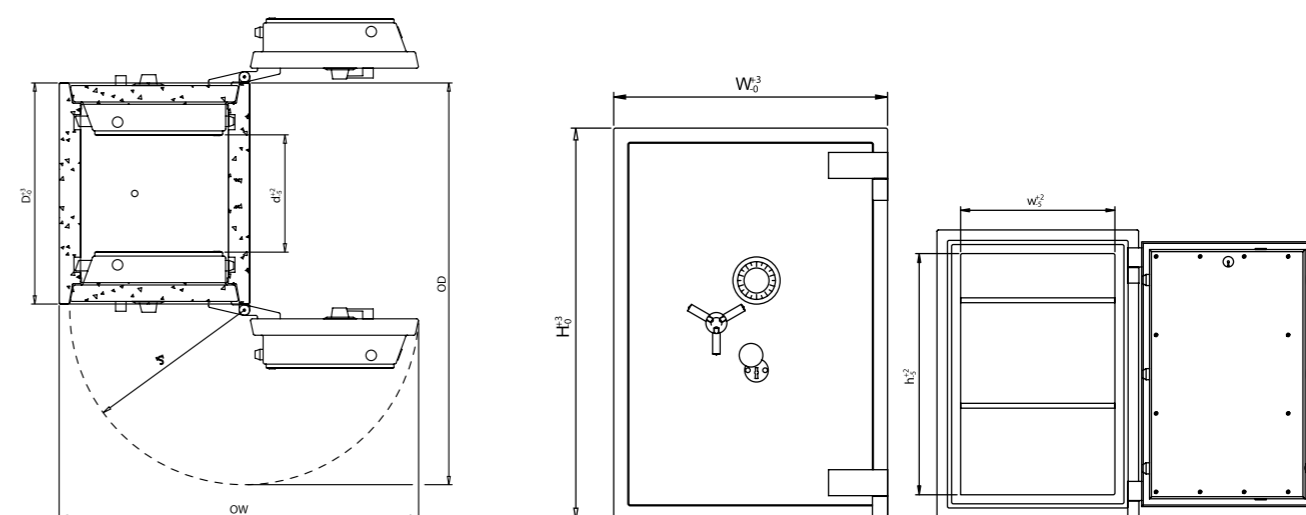


Caractéristiques

- Testé et certifié par CNPP (France), conformément à la norme EN 1143-1 TS521/524: N°3601.71-1
- Conception et construction légères contemporaines
- Le coffre-fort standard est équipé d'une serrure à clé de classe A/B de haute sécurité conformément aux normes EN 1300
- Résistance à l'effraction norme EN1143-1

Options

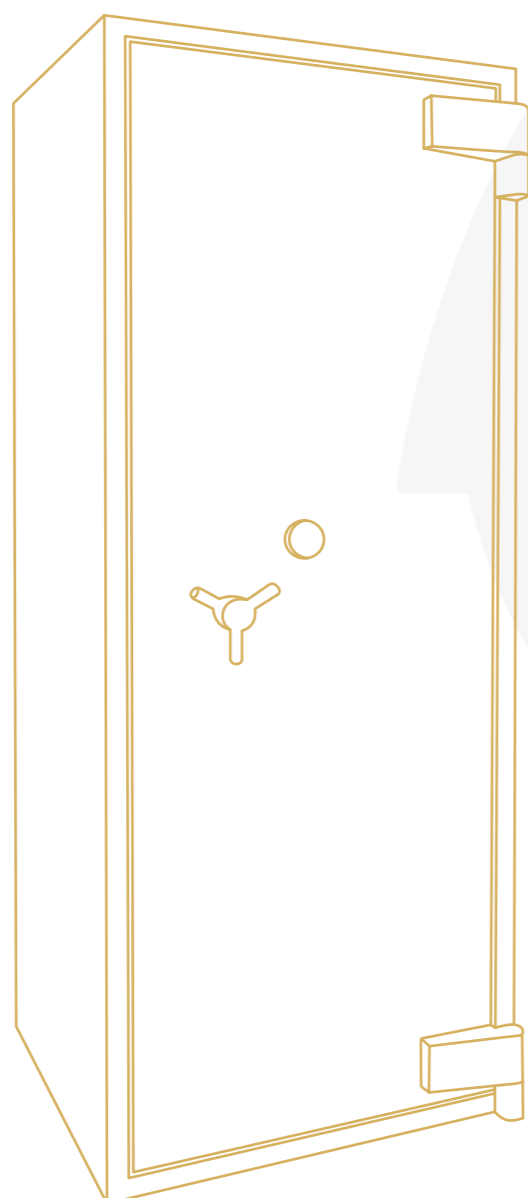
- Étagères supplémentaires
- Serrures
- Intérieur personnalisé / Compartiments sécurisés
- Habillage en acier inoxydable
- Fonction de verrouillage de porte programmable facilitant les transferts en vrac dans un environnement hautement sécurisé
- Fonctionnalités intégrées telles que l'alarme d'ouverture de porte, la piste d'audit, la programmation de séquence d'imbrication disponibles avec le kit de fonctions d'imbrication de porte



MODÈLE		TS D19W	TS D23	TS D28	TS T19W	TS T23	TS T28	TS 521 W CD	TS 524 W CD
		CLASSE II			CLASSE III			CLASSE V	
Dim. ext	Hauteur (mm)	615	715	830	615	715	830	735	790
	Largeur (mm)	550	550	580	550	550	580	690	690
	Profondeur (mm)	745	770	796	745	770	796	810	810
Dim. int	Hauteur (mm)	485	585	700	485	585	700	545	600
	Largeur (mm)	420	420	450	420	420	450	500	500
	Profondeur (mm)	425	450	476	425	450	476	450	450
Porte à 90° - OD (mm)		1264	1289	1345	1264	1289	1345	1449	1449
Porte à 180° - OW (mm)		1034	1034	1094	1034	1034	1094	1274	1274
Rayon d'ouverture - S (mm)		500	500	530	500	500	530	611	611
Volume (Litres)		87	111	150	87	111	150	123	135
Poids (Kg)		324	370	435	330	376	440	845	885
Résistance à l'effraction		EN 1143 - 1, CLASSE II			EN 1143 - 1, CLASSE III			EN 1143 - 1, CLASSE V	
Résistance au feu		-							
Accrochage de porte		DROIT ET GAUCHE							
Étagère réglable		1	1	1	1	1	1	1	1
Serrure à clé		2 SERRURES À DOUBLE PANNETON DE CLASSE A/B, CONFORME À LA NORME EN-1300							

Tolérances sur poids +/- 10%.



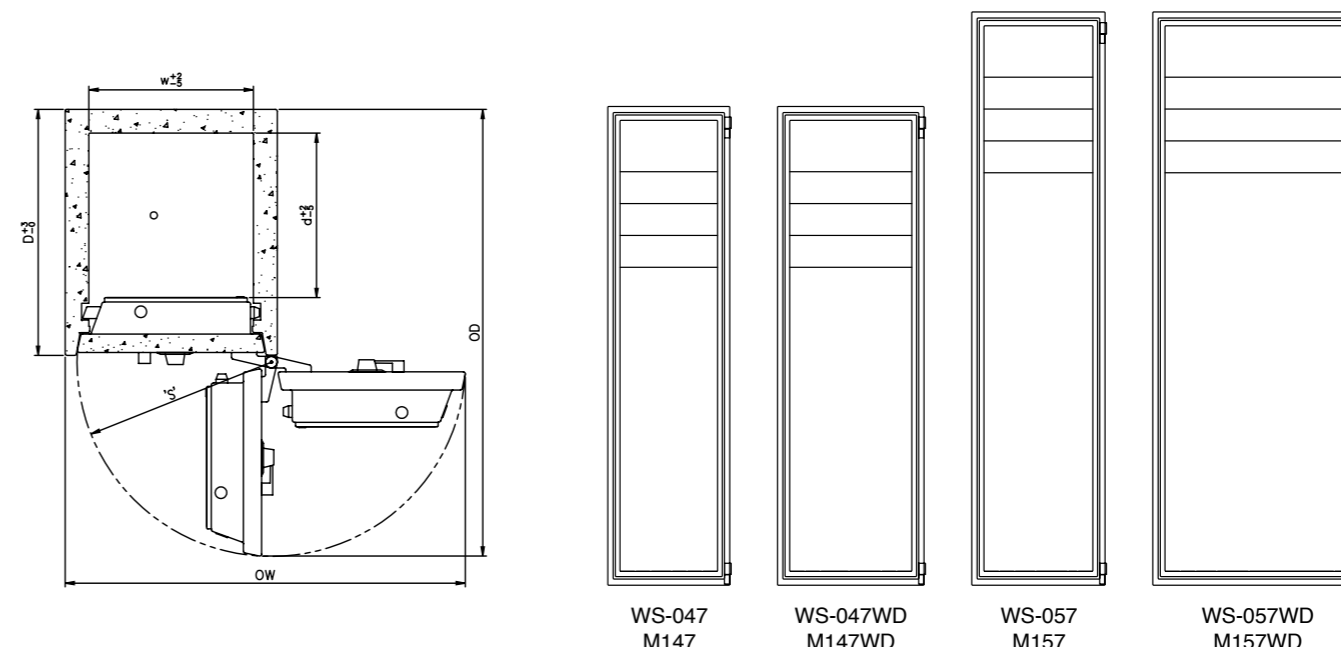


Coffres-forts Gun Safe

Eurocash Gun Safe Lite 0 22

Eurocash Gun Safe Pro 0 - I - II - III 24

La sécurité avant tout !
 Cette armoire à fusils équipée d'un système de verrouillage de haute sécurité est la solution idéale pour dissuader les vols et tenir les armes à feu hors de portée.



Caractéristiques

- Testé et certifié par CNPP (France)
- Système de condamnation par pènes mobiles
- Mécanisme équipé de délateurs
- Système de fermeture à clef double panneton classe A, verrouillage de haute sécurité testé selon la norme EN-1300
- Ignifuge 60 minutes
- Coffre-fort certifié A2P et VdS
- Valeur assurable jusqu'à 55 000€
- Disponible en classe 0
- Résistance à l'effraction norme EN1143-1

Options

- Étagères supplémentaires
- Serrures
- Intérieur personnalisé / Compartiments sécurisés
- Façade en acier inoxydable
- Serrure électronique

MODÈLE		WS-047	WS-047WD	WS-057	WS-057WD	M147	M147WD	M157	M157WD
Dim. ext	Hauteur (mm)	1250	1250	1500	1500	1250	1250	1500	1500
	Largeur (mm)	300	380	380	550	300	380	380	550
	Profondeur (mm)	300	320	320	450	300	320	320	450
Dim. int	Hauteur (mm)	1200	1200	1400	1400	1200	1200	1400	1400
	Largeur (mm)	250	330	330	500	250	330	330	500
	Profondeur (mm)	190	210	210	340	190	210	210	340
Porte à 90° - OD (mm)		553	653	653	953	553	653	653	953
Porte à 180° - OW (mm)		518	678	678	1018	518	678	678	1018
Rayon d'ouverture - S (mm)		240	320	320	490	240	320	320	490
Volume (Litres)		57	83	100	246	57	83	100	246
Poids (Kg)		130	177	181	264	130	177	181	264
Résistance à l'effraction		EN 1143 - 1, CLASSE 0							
Résistance au feu		NON TESTÉ							
Accrochage de porte		DROIT							
Porte-armes		3	6	6	16	3	6	6	16
Serrure à clé		SERRURE À DOUBLE PANNETON DE CLASSE A, CONFORME À LA NORME EN-1300							

Tolérances sur poids +/- 10%.





Conçue pour un rangement structuré et un accès rapide, ce coffre de sécurité EUROCASH associe une structure robuste et un système de verrouillage fiable.

Elle offre une solution pratique pour stocker vos équipements et accessoires sensibles à domicile.

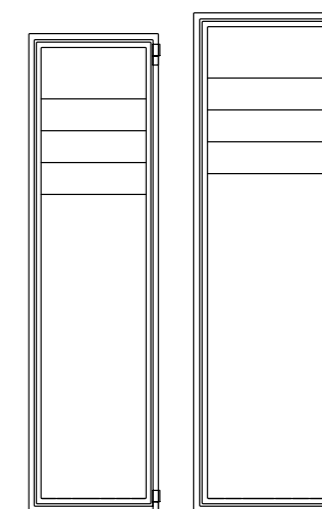
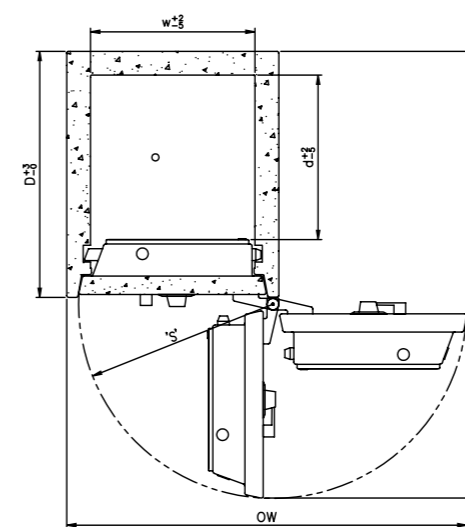


Caractéristiques

- Testé et certifié par CNPP (France)
- Système de condamnation par pènes mobiles
- Mécanisme équipé de délateurs
- Système de fermeture à clef double panneton classe A, verrouillage de haute sécurité testé selon la norme EN-1300
- Ignifuge 60 minutes
- Coffre-fort certifié A2P et VdS
- Valeur assurable jusqu'à 55 000€
- Disponible en classe 0 / I / II / III
- Résistance à l'effraction norme EN1143-1

Options

- Étagères supplémentaires
- Serrures
- Intérieur personnalisé / Compartiments sécurisés
- Façade en acier inoxydable
- Serrure électronique



059
M159

D59
T59

MODÈLE		059 WS	M159 WS	D59 WS	T59 WS
		CLASSE 0	CLASSE I	CLASSE II	CLASSE III
Dim. ext	Hauteur (mm)	1600	1600	1630	1630
	Largeur (mm)	610	610	640	640
	Profondeur (mm)	520	520	553	553
Dim. int	Hauteur (mm)	1500	1500	1500	1500
	Largeur (mm)	510	510	510	510
	Profondeur (mm)	330	330	330	330
Porte à 90° - OD (mm)		1098	1098	1162	1162
Porte à 180° - OW (mm)		1155	1155	1215	1215
Rayon d'ouverture - S (mm)		560	560	590	590
Volume (Litres)		252	252	252	252
Poids (Kg)		421	427	580	585
Résistance à l'effraction		EN 1143 - 1, CLASSE 0	EN 1143 - 1, CLASSE I	EN 1143 - 1, CLASSE II	EN 1143 - 1, CLASSE III
Résistance au feu		NT 017 - 60 P, ECB.S Allemagne			
Accrochage de porte		DROIT			
Étagère réglable		1	1	1	1
Porte-armes		7	7	7	7
Int. coffre - VDMA A		1	1	1	1
Serrure à clé		SERRURE À DOUBLE PANNETON DE CLASSE A, CONFORME À LA NORME EN-1300			

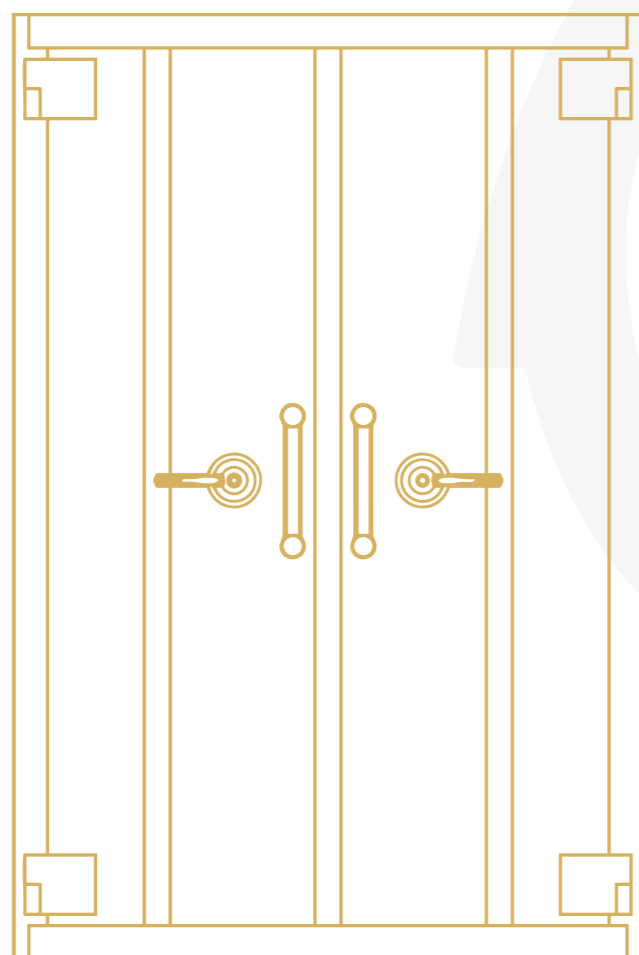
Tolérances sur poids +/- 10%.





Coffres-forts modulables

Série 21 28



Le Coffre-fort démontable Série 21 est conçu pour offrir une protection maximale associée à une grande capacité de stockage.

Sa structure démontable et renforcée permet une installation facile dans des environnements commerciaux, industriels ou résidentiels tout en garantissant un haut niveau de résistance aux tentatives d'effraction.



Caractéristiques

- Panneaux permettant le transport, la livraison et l'installation dans des lieux où l'accès ne permet pas l'usage de coffres-forts traditionnels
- Ouverture à 180° grâce à un système de double charnière pivotante
- Serrure avec protection additionnelle basée sur une vitre trempée de sécurité
- Grande résistance contre les attaques mécaniques et thermiques
- Protection anti-perçage des zones sensibles des mécanismes, pènes, délateurs, serrures
- Système de condamnation automatique des éléments de fermeture en cas d'attaque violente
- Protection interne et externe avec peinture polyuréthane

Options

- Coffre à compartiments client : standards ou à codes mécaniques
- Couleur spéciale
- Pré-installation d'alarme
- Étagère coulissantes
- Kit maculation
- Étagères fixes



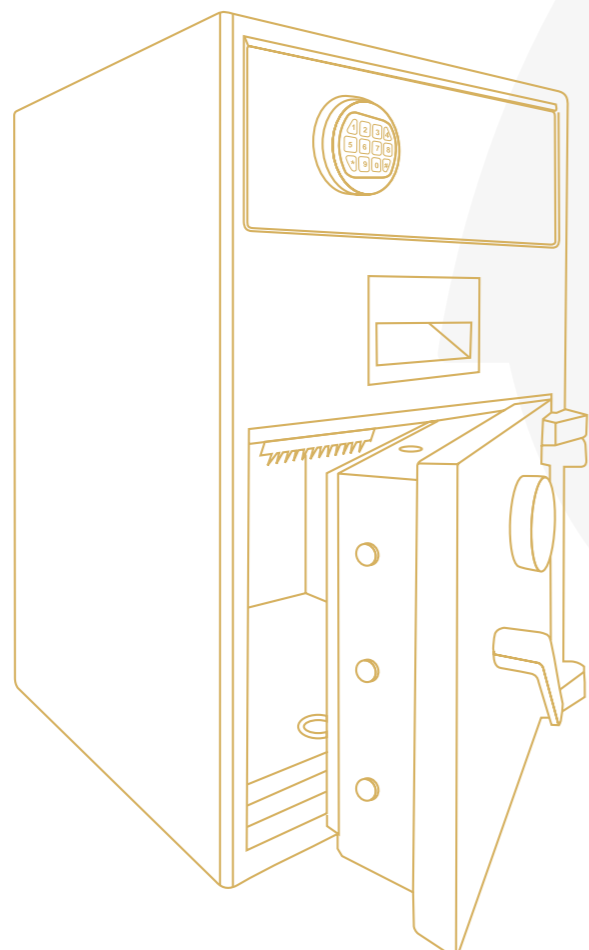
MODÈLE		SR21 186	SR21 237	SR21 295	SR21 345	SR21 502	SR21 1401	SR21 1695	SR21 2218	SR21 2626
Dim. ext	Hauteur (mm)	1100	1225	1350	1520	1700	1900	2220	1900	2220
	Largeur (mm)	675	725	775	840	880	1480	1480	2250	2250
	Profondeur (mm)	610	620	630	610	680	840	840	840	840
Dim. int	Hauteur (mm)	940	1065	1190	1360	1540	1740	2060	1740	2060
	Largeur (mm)	520	570	620	685	725	1320	1320	2090	2090
	Profondeur (mm)	380	390	400	380	450	610	610	610	610
Volume (Litres)		186	237	295	345	502	1401	1695	2218	2626
Poids / Classe V (Kg)		830	955	1165	1230	1510	2865	3400	3600	4500
Résistance à l'effraction		EN 1143 - 1, CLASSE V								
Serrure à clé		1 ou 2 No. EN-1300 CLASSE B								

Tolérances sur poids +/- 10%.



Coffres-forts de dépôt

Drawer Desposit Safe D-I	32
Drawer Desposit Safe D-II	34
Drawer Desposit Safe D-III	36
Drawer Desposit Safe D-V	38



Drawer Deposit Safe - Classe D-I



Une solution de dépôt sécurisée, fonctionnelle et adaptée à une utilisation quotidienne.

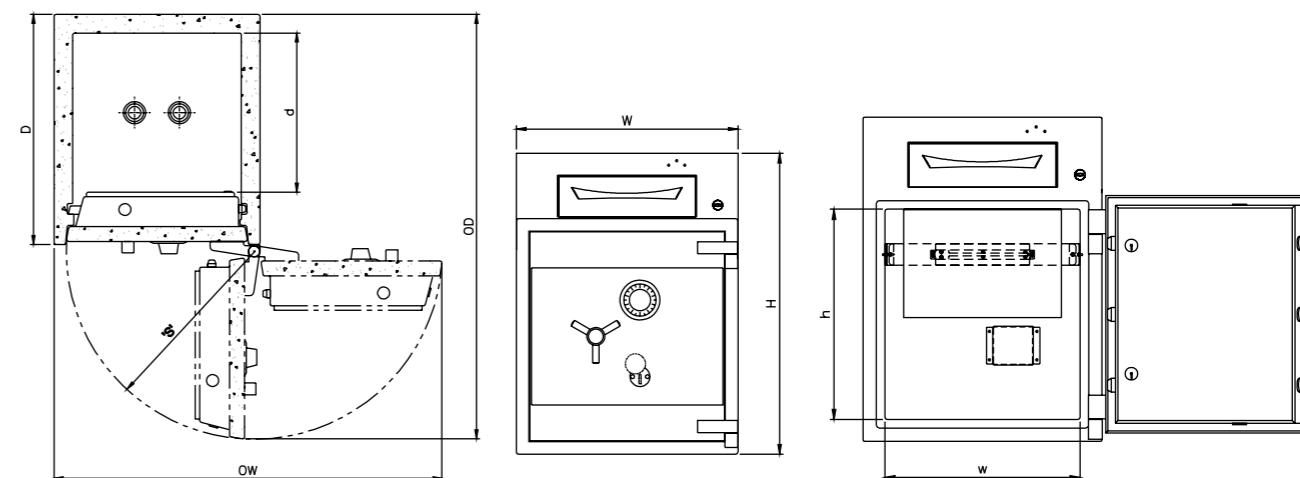
Elle s'adresse tout particulièrement aux commerces, points de vente et entreprises manipulant régulièrement des espèces ou des documents à déposer en toute sécurité.

Caractéristiques

- Testé et certifié par CNPP (France)
- Système de condamnation par pènes mobiles
- Mécanisme équipé de délateurs
- Système de fermeture à clef double panneton classe A, verrouillage de haute sécurité testé selon la norme EN-1300
- Serrure certifiée A2P et VdS
- Valeur assurable jusqu'à 25 000€ (selon la norme APSAD)
- Résistance à l'effraction norme EN1143-2 Classe D-I

Options

- Étagères supplémentaires
- Serrures numériques à combinaison électronique et mécanique
- Intérieur personnalisé / Compartiments sécurisés
- Façade en acier inoxydable



MODÈLE		BS M19W	BS M23	BS M28WD	BS M35S	BS M43S	BS M51S
Dim. ext	Hauteur (mm)	747	847	962	1162	1362	1562
	Largeur (mm)	550	550	610	610	610	610
	Profondeur (mm)	615	615	715	615	615	615
Dim. int	Hauteur (mm)	485	585	700	900	1100	1300
	Largeur (mm)	450	450	510	510	510	510
	Profondeur (mm)	425	425	525	425	425	425
Porte à 90° - OD (mm)		1133	1133	1293	1193	1193	1193
Porte à 180° - OW (mm)		1035	1035	1155	1155	1155	1155
Rayon d'ouverture - S (mm)		500	500	500	560	560	560
Volume (Litres)		64	83	147	163	206	249
Poids (Kg)		307	340	407	416	464	516
Résistance à l'effraction		EN 1143 - 2, CLASSE D-I					
Résistance au feu		-					
Accrochage de porte		DROIT					
Étagère réglable		1	1	1	1	1	1
Serrure à clé		SERRURE À CLÉ À DOUBLE PANNETON DE CLASSE A, CONFORME À LA NORME EN-1300					

Tolérances sur poids +/- 10%.



Drawer Deposit Safe - Classe D-II

Une solution de dépôt sécurisée, fonctionnelle et adaptée à une utilisation quotidienne.

Elle s'adresse tout particulièrement aux commerces, points de vente et entreprises manipulant régulièrement des espèces ou des documents à déposer en toute sécurité.

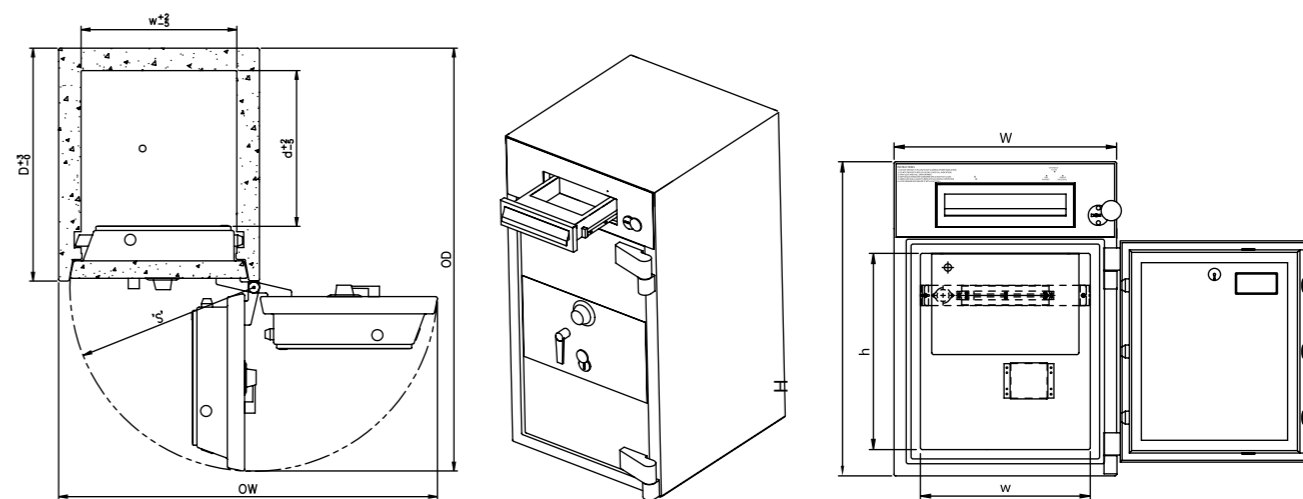


Caractéristiques

- Testé et certifié par CNPP (France)
- Système de condamnation par pènes mobiles
- Mécanisme équipé de délateurs
- Système de fermeture à clef double panneton classe A, verrouillage de haute sécurité testé selon la norme EN-1300
- Serrure certifiée A2P et VdS
- Valeur assurable jusqu'à 35 000€ (selon la norme APSAD)
- Résistance à l'effraction norme EN1143-2 Classe D-II

Options

- Étagères supplémentaires
- Serrures numériques à combinaison électronique et mécanique
- Intérieur personnalisé / Compartiments sécurisés
- Façade en acier inoxydable



MODÈLE		BS D19WD	BS D23W	BS D28WD	BS D35S	BS D43S	BS D51S
Dim. ext	Hauteur (mm)	777	877	992	1192	1392	1592
	Largeur (mm)	550	640	640	640	640	640
	Profondeur (mm)	533	648	648	648	648	648
Dim. int	Hauteur (mm)	485	585	700	900	1100	1300
	Largeur (mm)	420	510	510	510	510	510
	Profondeur (mm)	310	425	425	425	425	425
Porte à 90° - OD (mm)		920	1257	1257	1257	1257	1257
Porte à 180° - OW (mm)		1167	1215	1215	1215	1215	1215
Rayon d'ouverture - S (mm)		500	590	590	590	590	590
Volume (Litres)		63	127	152	195	238	281
Poids (Kg)		321	449	483	514	574	629
Résistance à l'effraction		EN 1143 - 2, CLASSE D-II					
Résistance au feu		-					
Accrochage de porte		DROIT					
Étagère réglable		1	1	1	1	1	1
Serrure à clé		SERRURE À CLÉ À DOUBLE PANNETON DE CLASSE A, CONFORME À LA NORME EN-1300					

Tolérances sur poids +/- 10%.



Drawer Deposit Safe - Classe D-III

Une solution de dépôt sécurisée, fonctionnelle et adaptée à une utilisation quotidienne.

Elle s'adresse tout particulièrement aux commerces, points de vente et entreprises manipulant régulièrement des espèces ou des documents à déposer en toute sécurité.

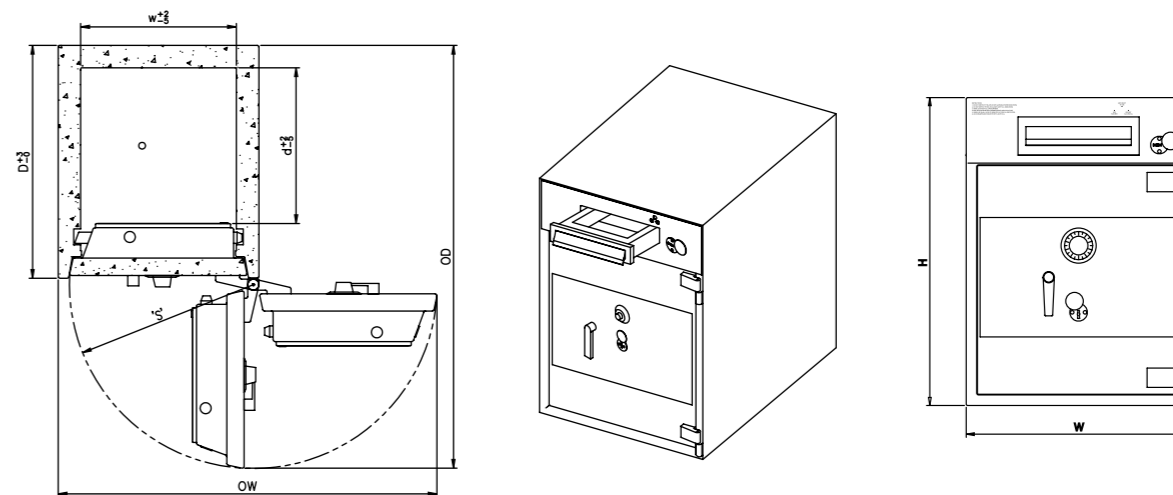


Caractéristiques

- Testé et certifié par CNPP (France) et ECB.S (Allemagne), conformément à la norme EN 1143-2, Classe D-III
- Conception et construction légères contemporaines
- Système de dépôt capable de recevoir des enveloppes et des sacs jusqu'à 50 mm d'épaisseur
- Système anti-pêche rigoureusement testé, assurant la sécurité
- Valeur assurable jusqu'à 55 000€ (selon la norme APSAD)

Options

- Étagères supplémentaires
- Serrures de haute sécurité
- Intérieur personnalisé / Compartiments sécurisés
- Façade en acier inoxydable



MODÈLE		BS T23W	BS T28WD	BS T35S	BS T43S	BS T51S
Dim. ext	Hauteur (mm)	877	992	1192	1392	1592
	Largeur (mm)	640	640	640	640	640
	Profondeur (mm)	648	648	648	648	648
Dim. int	Hauteur (mm)	585	700	900	1100	1300
	Largeur (mm)	510	510	510	510	510
	Profondeur (mm)	425	425	425	425	425
Porte à 90° - OD (mm)		1257	1257	1257	1257	1257
Porte à 180° - OW (mm)		1215	1215	1215	1215	1215
Rayon d'ouverture - S (mm)		590	590	590	590	590
Volume (Litres)		127	151	195	238	281
Poids (Kg)		455	489	520	581	635
Résistance à l'effraction		EN 1143 - 2, CLASSE D-III				
Résistance au feu		-				
Accrochage de porte		DROIT				
Étagère réglable		1	1	1	1	1
Serrure à clé		SERRURE À CLÉ À DOUBLE PANNETON DE CLASSE B, CONFORME À LA NORME EN-1300				



Tolérances sur poids +/- 10%.

Drawer Deposit Safe - Classe D-V

Une solution de dépôt sécurisée, fonctionnelle et adaptée à une utilisation quotidienne.

Elle s'adresse tout particulièrement aux commerces, points de vente et entreprises manipulant régulièrement des espèces ou des documents à déposer en toute sécurité.

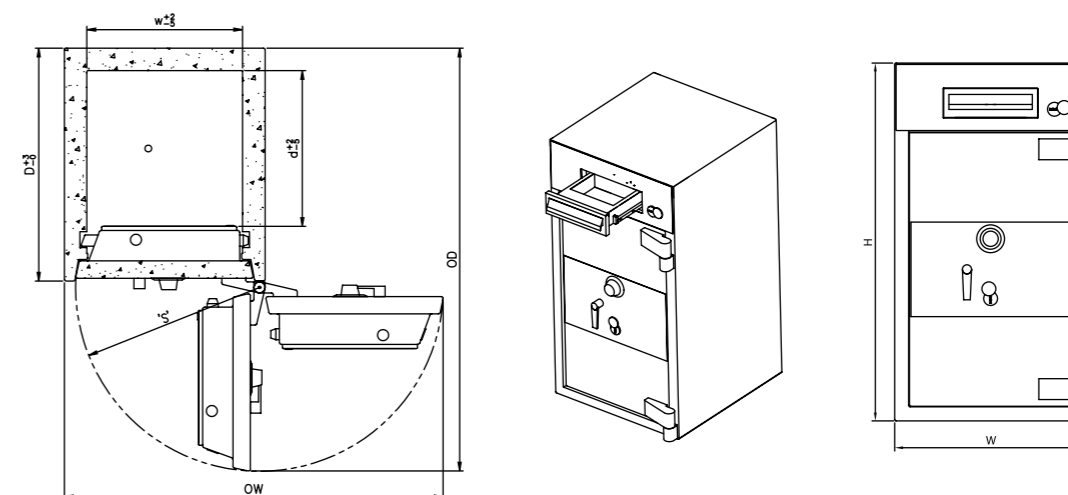


Caractéristiques

- Testé et certifié par CNPP (France) et ECB.S (Allemagne), conformément à la norme EN 1143-2, Classe D-V
- Conception et construction légères contemporaines
- Système de dépôt capable de recevoir des enveloppes et des sacs jusqu'à 50 mm d'épaisseur
- Système anti-pêche rigoureusement testé, assurant la sécurité
- Valeur assurable jusqu'à 200 000€ (selon la norme APSAD)

Options

- Étagères supplémentaires
- Serrures de haute sécurité
- Intérieur personnalisé / Compartiments sécurisés
- Façade en acier inoxydable



MODÈLE		BS 524	BS 535	BS 547S
Dim. ext	Hauteur (mm)	985	1285	1585
	Largeur (mm)	690	690	690
	Profondeur (mm)	730	730	730
Dim. int	Hauteur (mm)	600	900	1200
	Largeur (mm)	500	500	500
	Profondeur (mm)	450	450	450
Porte à 90° - OD (mm)		1357	1357	1357
Porte à 180° - OW (mm)		1271	1271	1271
Rayon d'ouverture - S (mm)		609	609	609
Volume (Litres)		135	202	270
Poids (Kg)		910	1114	1250
Résistance à l'effraction		EN 1143 - 2, CLASSE D-V		
Résistance au feu		-		
Accrochage de porte		DROIT		
Étagère réglable		1	1	1
Serrure à clé		2 SERRURES À CLÉ À DOUBLE PANNETON DE CLASSE B, CONFORME À LA NORME EN-1300		

Tolérances sur poids +/- 10%.

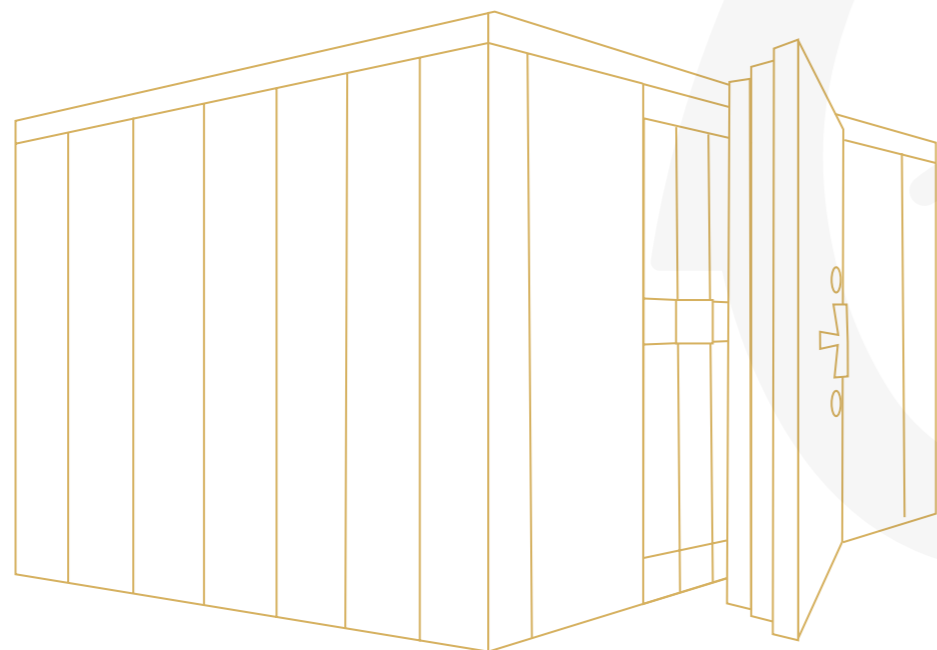




Chambre forte

Defender Pro Series 42

Cassette PSH 44



Defender Pro Series

CHAMBRE FORTE

Classe V-EX, VI-EX, VII-EX, VIII-EX, IX-EX, X-EX, XI-EX, XII-EX, XIII-EX



Caractéristiques

- Compact et modulaire : installation dans chambres existantes au moyen de techniques de construction sèche / démontable / murs compacts pour une meilleure utilisation de l'espace et une haute sécurité
- Haute niveau de sécurité certifiée : testées et certifiées par ECB-S Allemagne (soumission à une combinaison d'outils mécaniques, d'outils électriques, de torches, de lances thermiques, de foreuses à diamant, d'explosifs solides, etc)
- Construction légère :
 - Fabrication des éléments de la chambre forte modulaire avec la dernière technologie de barrière anti-torche, anti-outil, anti-perceuse et anti-explosif
 - Parois plus minces pour les panneaux et les portes : réduction de la charge globale sur le sol, pas de besoin supplémentaires de renforts architecturaux.
 - Fourniture en finition apprêtée pour modifier selon vos intérieurs
- Gamme la plus large : V/V EX, VI/VI EX, VII/VII EX, VIII/VIII EX - CD, X/X EX - CD, XI/XI EX - CD, XII/XII EX - CD, XIII/XIII EX - CD.

Options

- Finition portes de la chambre forte : peinture de qualité supérieure ou acier inoxydable.

Comparable à un coffre-fort géant, la chambre forte offre un niveau de résistance élevé et une capacité de stockage bien supérieure, tout en garantissant les mêmes standards de sécurité les plus stricts.

Entièrement modulaire, elle s'adapte à vos besoins : vous pouvez l'agrandir ou la déplacer facilement.

CHAMBRE FORTE MODULAIRE

MODÈLE	CLASSE V-EX	CLASSE VI-EX	CLASSE VII-EX	CLASSE VIII-EX	CLASSE IX-EX	CLASSE X-EX	CLASSE XI-EX	CLASSE XII-EX	CLASSE XIII-EX
Standard	EN - 1143-1, T1 et T2 options								
Certification	ECB.S - Allemagne								
Testé par	CNPP - France et Institut Giordano								
Classe de la porte de la chambre forte	V-EX	VI-EX	VII-EX	VIII-CD, EX	IX-CD, EX	X-CD, EX	XI-CD, EX	XII-CD, EX	XIII-CD, EX
EX - Explosive Test	✓	✓	✓	✓	✓	✓	✓	✓	✓
Essai de carottage				✓	✓	✓	✓	✓	✓
Épaisseur (mm)	60	60	75	100	125	150	170	240	340
Poids (Kg)	210	225	250	320	400	480	600	780	1135
Renfort passage ventilation option	✓	✓	✓	✓	✓	✓	✓	✓	✓
Finition porte	apprêt / peinture / revêtement en inox								
Finition panneaux	apprêt								
Nombre de serrures porte de la chambre forte	2	2	2	2	2	2	3	3	2
Classe de serrure conforme EN1300	B	C	C	C	C	C	C	C	D

Option T2 disponible pour toutes les classes.
Tolérances sur poids +/- 10%.

PORTES DE LA CHAMBRE FORTE

MODÈLE	CLASSE V	CLASSE VI	CLASSE VII	CLASSE VIII	CLASSE IX	CLASSE X	CLASSE XI	CLASSE XII	CLASSE XIII	
Dim. ext	Hauteur (mm)	2272	2272	2272	2272	2325	2325	2325	2325	2325
	Largeur (mm)	1354	1354	1379	1385	1399	1405	1435	1469	1501
Dim. int	Hauteur (mm)	2192	2192	2192	2172	2172	2172	2172	2172	2172
	Largeur (mm)	1294	1294	1319	1285	1299	1305	1335	1369	1401
Ouverture (mm)	2000x920									
Serrure à clé EN 1300 Certifié	2 Nos. CLASSE B	2 Nos. CLASSE C	2 Nos. CLASSE C	2 Nos. CLASSE C	2 Nos. CLASSE C	2 Nos. CLASSE C	2 Nos. CLASSE C	2 Nos. CLASSE C	2 Nos. CLASSE C	2 Nos. CLASSE D
Poids (Kg)	1011	1035	1154	1387	1596	1858	2207	2879	3875	
OPTIONS										
EX	✓	✓	✓	✓	✓	✓	✓	✓	✓	
EX, CD				✓	✓	✓	✓	✓	✓	

Option T2 disponible pour toutes les classes.
Tolérances sur poids +/- 10%.



Cassette PSH Compartiment bancaire

CHAMBRE FORTE / COMPARTIMENT BANCAIRE

La Cassette PSH pour compartiment bancaire permet aux personnes en situation de handicap d'avoir un accès facile et sécurisé à leurs effets personnels conservés dans les chambres fortes.

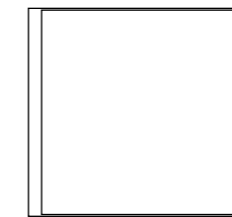


Caractéristiques

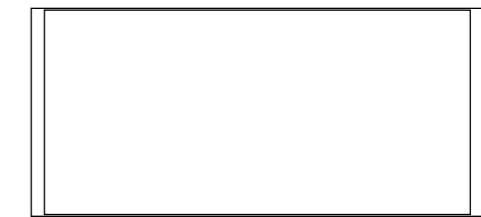
- Corps en acier de 1,5 mm d'épaisseur.
Cassette en aluminium, épaisseur des parois de 1,5 mm d'épaisseur.
- Mécanismes de fermeture :
 - compartiment ne peut être ouvert que par le client
 - serrure à clé de haute sécurité (clé prisonnière)
 - clé principale nécessaire pour retirer et remettre en place la cassette
 - système de détection de sécurité pour éviter toute inversion de cassette lors de la remise en place.
- Finitions : toutes les surfaces intérieures et extérieures de nos coffres-forts sont protégées par une couche primaire avant peinture.



A



B



C

MODÈLE		A	B	C
Dim. ext	Hauteur (mm)	143	298	598
	Largeur (mm)	275	275	275
	Profondeur (mm)	381	381	381
Dim. int	Hauteur (mm)	110	265	565
	Largeur (mm)	272	272	272
	Profondeur (mm)	275	275	275
Volume (Litres)		8	19,5	42
Poids (Kg)		4,5	5	6
Serrure à clé		SERRURE À CLÉ HAUTE SÉCURITÉ		

Tolérances sur poids +/- 10%.

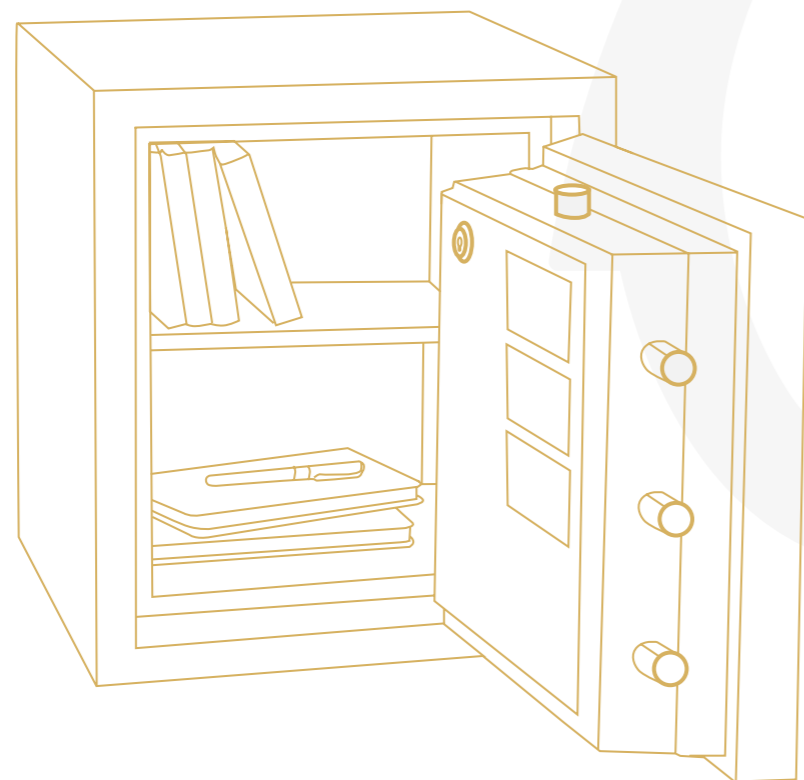


Coffres sécurisés

EuroLite Safes S2 Series 48

EuroLite S2 Pro Series - 30P 50

NX PRO – Coffre électronique 52



Les coffres sécurisés S2 sont adaptés au rangement d'objets de valeur tels que bijoux, appareils photo et autres objets coûteux.

Certifiés et homologués selon la norme européenne EN 14450 pour la protection contre le vol de niveau S2, ils sont composés de deux plaques d'acier remplies d'un matériau ignifuge.

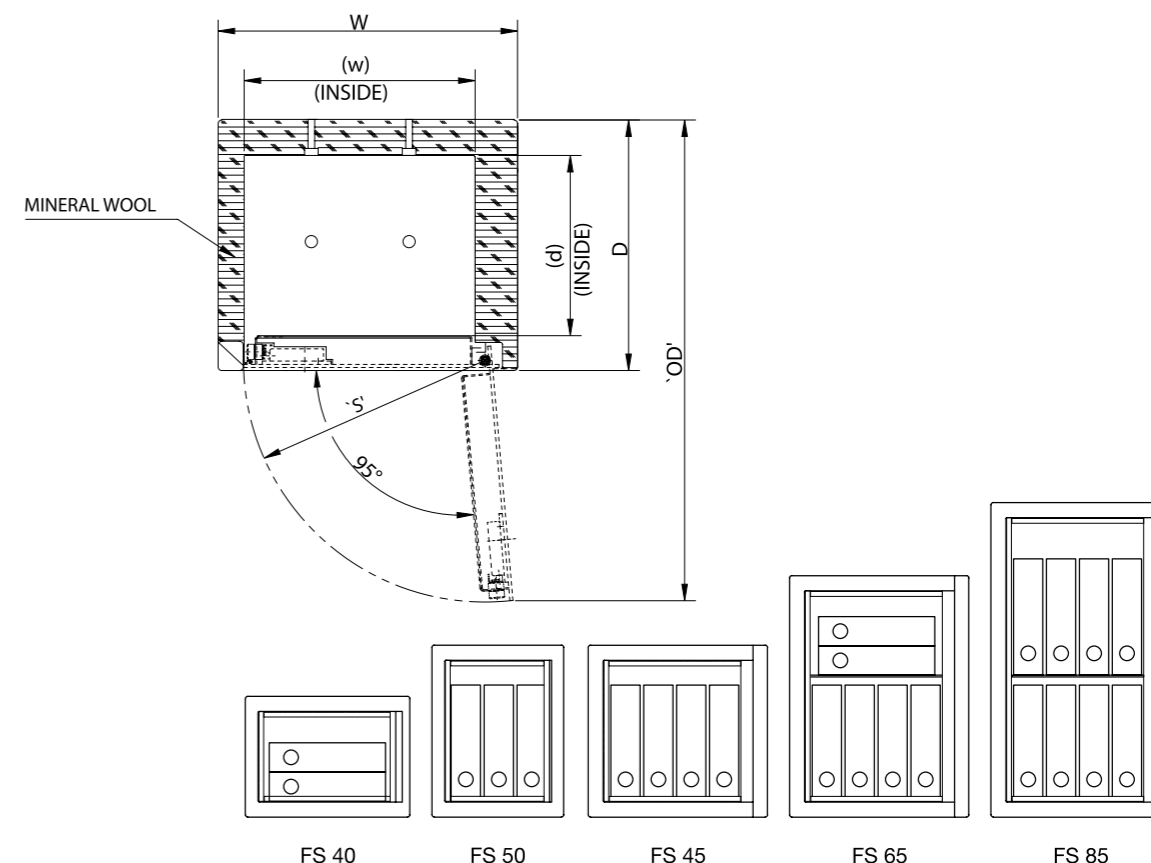


Caractéristiques

- Testé et certifié par VDS (Allemagne), conformément à la norme EN 14450
- Construction légère conçue pour l'installation
- Matériau de remplissage résistant au feu, conforme aux normes DIN: 4102-1
- Assure un ancrage sécurisé
- Équipé d'une serrure à clé à double mortée EN 1300

Options

- Étagères supplémentaires
- Serrures



MODÈLE		FS 10*	FS 40	FS 40W	FS 50	FS 45	FS 65	FS 85
Dim. ext	Hauteur (mm)	275	330	330	430	470	660	860
	Largeur (mm)	325	450	490	360	490	490	490
	Profondeur (mm)	325	410	410	410	410	410	410
Dim. int	Hauteur (mm)	200	255	255	355	385	575	775
	Largeur (mm)	250	375	415	285	403	403	403
	Profondeur (mm)	225	300	300	300	300	300	300
Porte à 95° - OD (mm)		545	754	794	665	782	782	782
Rayon d'ouverture - S (mm)		239	364	404	274	392	392	392
Volume (Litres)		12	28	31	30	46	69	93
Poids (Kg)		26	54	55	53	70	92	114
Résistance à l'effraction		EN 14450 : S2						
Résistance au feu		NON TESTÉ						
Accrochage de porte			DROIT					
Étagère réglable		1	1		1	1	2	2
Serrure à clé		1 No. EN-1300 CLASSE A SERRURE À CLÉ À DOUBLE PANNETON						
OPTIONS								
Serrure électronique		✓	✓			✓	✓	✓



Tolérances sur poids +/- 10%.
* Le modèle FS10 est certifié par LPCB (UK) selon la norme EN 14450 : S2.



Un incendie peut détruire en quelques minutes des documents importants, des supports numériques ou des objets de valeur.

Les coffres sécurisés EUROLITE offrent une protection certifiée, en maintenant une température interne stable pendant 30 minutes.

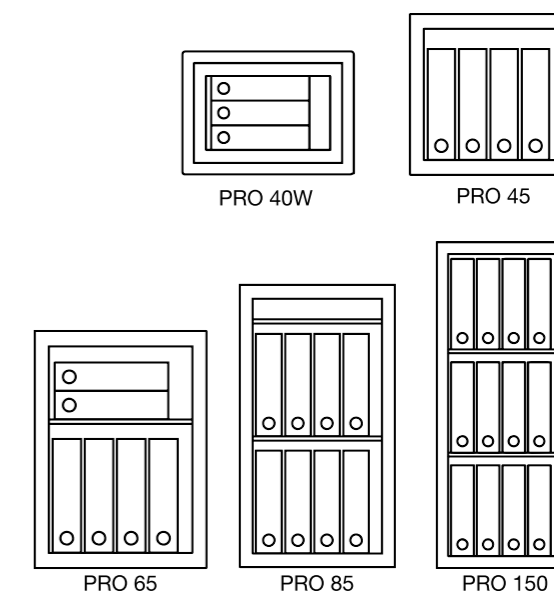
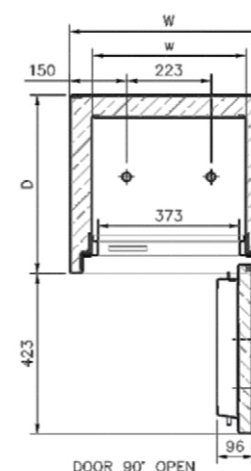


Caractéristiques

- Testé et certifié par OPP (France) et ECB.S (Allemagne), conformément aux normes EN14450
- Construction légère conçue pour l'installation
- Mécanisme de boulonnage et de verrouillage robuste à 3 voies protégé par des plaques spéciales résistantes au perçage
- Résistant au feu 30 minutes - Testé et certifié selon les normes LFS 15659 - 30P
- Ancrage sécurisé du coffre-fort

Options

- Étagères supplémentaires
- Serrures
- Verrouillage électronique



MODÈLE		PRO FS 40W	PRO FS 45	PRO FS 65	PRO FS 85	PRO FS 150
Dim. ext	Hauteur (mm)	375	505	695	895	1150
	Largeur (mm)	523	523	523	523	523
	Profondeur (mm)	470	470	470	470	470
Dim. int	Hauteur (mm)	255	385	575	775	1030
	Largeur (mm)	403	403	403	403	403
	Profondeur (mm)	310	310	310	310	310
Porte à 95°- OD (mm)		893	893	893	893	893
Rayon d'ouverture - S (mm)		423	423	423	423	423
Volume (Litres)		32	48	72	97	129
Poids (Kg)		65	80	102	124	152
Résistance à l'effraction		EN 14450 : S2				
Résistance au feu		LFS 15659 : 30P, EN 15659 : LFS-30P				
Accrochage de porte		DROIT				
Étagère réglable		1	1	2	2	3
Serrure à clé		1 No. EN-1300 CLASSE A SERRURE À CLÉ À DOUBLE PANNETON				



Tolérances sur poids +/- 10%.

Les coffres sécurisés NX Pro sont conçus pour un usage aussi bien professionnel que domestique et offrent une protection optimale à vos objets de valeur.

Ils se déclinent avec un système de verrouillage soit électroniques, soit biométriques.

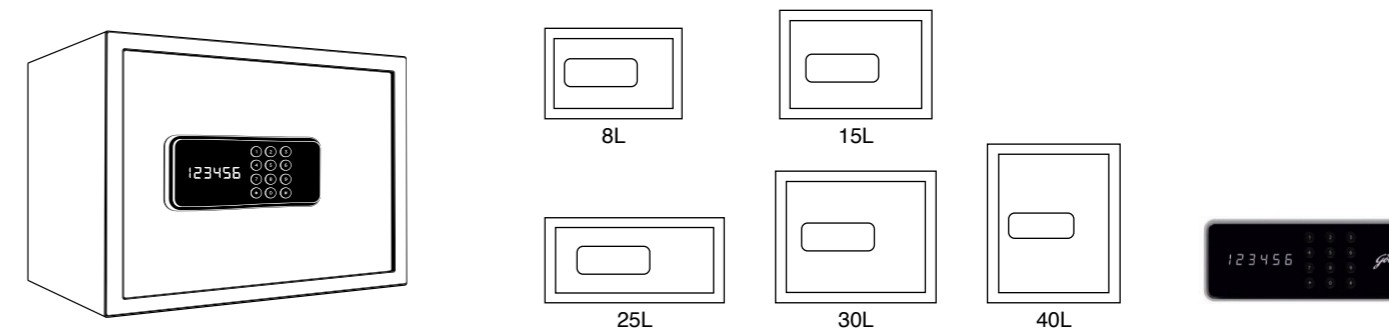


Coffres électroniques

- Verrouillage numérique par mot de passe unique de 4 à 6 chiffres
- Serrure motorisée pour une sécurité renforcée
- Étagères amovibles pour le rangement d'objets longs
- Clé mécanique de secours et accès USB
- Blocage automatique du clavier après 3 tentatives incorrectes consécutives
- Indicateur de batterie faible
- Mémoire non volatile (conservation du mot de passe en cas de remplacement des piles)
- Mode hôtel avec journal d'audit (étagères amovibles non disponibles sur certains modèles)

Coffres biométriques

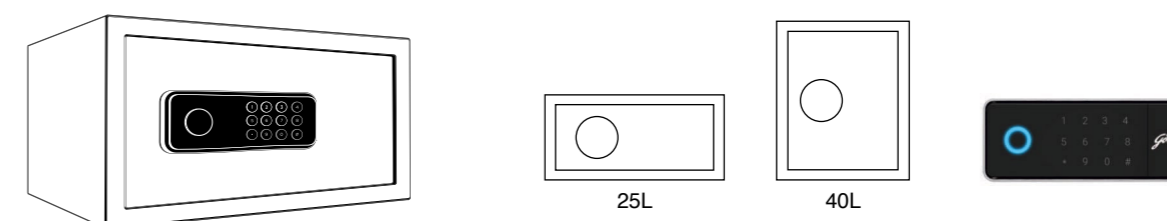
- Système de verrouillage par reconnaissance d'empreintes
- Serrure motorisée pour une sécurité renforcée
- Enregistrement jusqu'à 30 empreintes digitales
- Blocage automatique après 3 tentatives incorrectes consécutives
- Étagères amovibles pour le rangement d'objets longs (étagères amovibles non disponibles sur certains modèles)



COFFRES ÉLECTRONIQUES

MODÈLE		8L	15L	25L	30L	40L
Dim. ext	Hauteur (mm)	200	250	200	320	420
	Largeur (mm)	300	350	420	400	350
	Profondeur (mm)	200	250	370	320	350
Volume (Litres)		8	15	25	30	40
Poids (Kg)		5	9	10	14	16
Possibilité d'ancrage		✓	✓	✓	✓	✓
Étagères amovibles			✓		✓	✓

Tolérances sur poids +/- 10%.



COFFRES BIOMÉTRIQUES

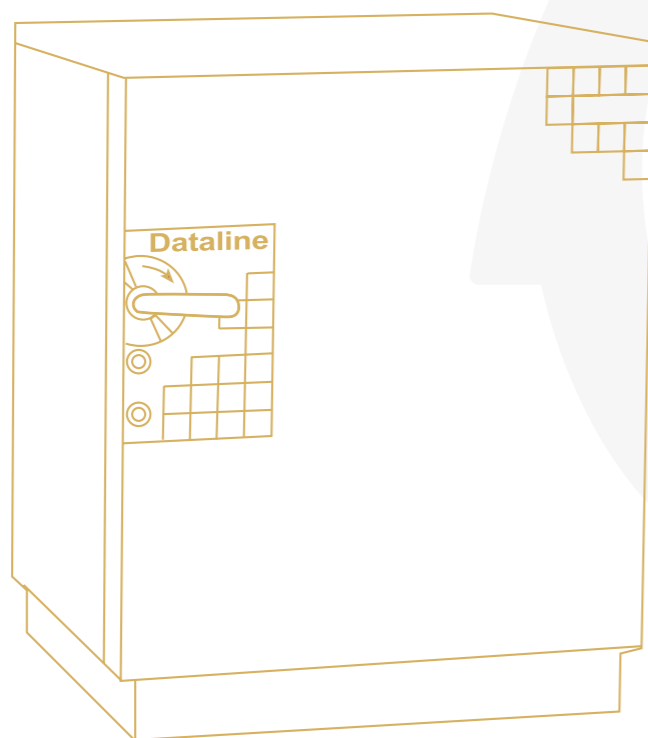
MODÈLE		25L BIO	40L BIO
Dim. ext	Hauteur (mm)	200	420
	Largeur (mm)	420	350
	Profondeur (mm)	370	350
Volume (Litres)		25	40
Poids (Kg)		10	16
Possibilité d'ancrage		✓	✓
Étagères amovibles			✓

Tolérances sur poids +/- 10%.



Armoires ignifuges

Fire Resistant Filing Cabinet FRFC - 60P	56
Fire Resistant Filing Cabinet FRFC - 90P	58
Fire Resistant Filing Cabinet FRFC - 120P	60
Data Cabinets	62
Document Safes	64



Filing Cabinet FRFC - 60 P

ARMOIRES IGNIFUGES



Chaque entreprise ou administration possède des documents essentiels (contrats, brevets, titres, registres). Il est donc indispensable de protéger ces papiers des ravages du feu.

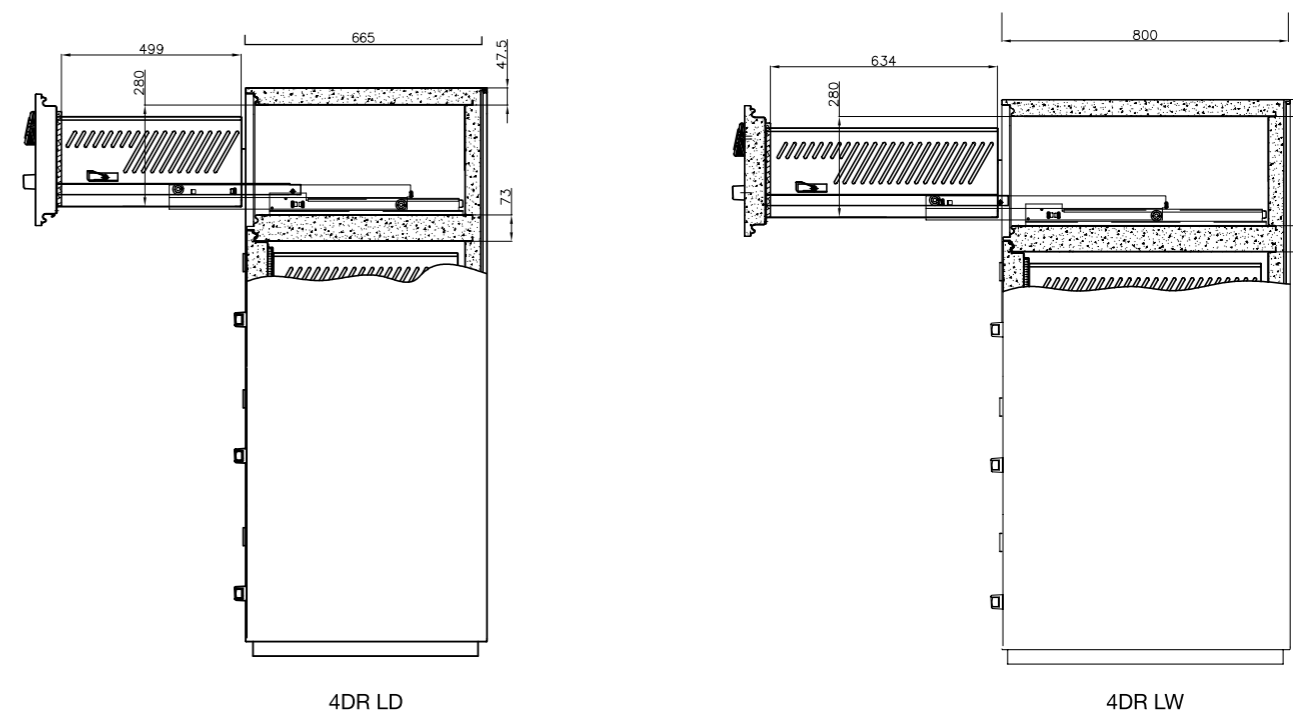


Caractéristiques

- Certifié par UL (Etats-Unis) pour la résistance au feu et aux chocs, conformément aux normes UL-72, Classe 350
- Conception et construction légères contemporaines
- Résistance aux chocs et au feu, ignifuge 60 minutes
- Serrure centrale sur le tiroir supérieur qui contrôle le verrouillage des tiroirs individuels

Options

- Serrures électroniques numériques
- Modèle à 1 tiroir
- Modèle standard équipé d'un porte-dossier de format légal



MODÈLE		4DR LD 1HR	3DR LD 1HR	2DR LD 1HR	4DR LW 1HR	3DR LW 1HR	2DR LW 1HR
Dim. ext	Hauteur (mm)	1574	1196	818	1574	1196	818
	Largeur (mm)	534	534	534	534	534	534
	Profondeur (mm)	665	665	665	800	800	800
Dim. int	Hauteur (mm)	280	280	280	280	280	280
	Largeur (mm)	388	388	388	388	388	388
	Profondeur (mm)	499	499	499	634	634	634
Poids (Kg)		380	285	190	410	310	210
Résistance à l'effraction		NON TESTÉ					
Résistance au feu		UL - 72, CLASSE 350: 1 HEURE FEU ET IMPACT					
Nombre de tiroirs		4	3	2	4	3	2
Serrure à clé*		1 SERRURE À CLÉ DE HAUTE SÉCURITÉ					
OPTIONS							
Serrure individuelle		✓	✓	✓	✓	✓	✓
Serrure à combi. chinoise		✓	✓	✓	✓	✓	✓
Roulettes		✓	✓	✓	✓	✓	✓
Serrure électronique		✓	✓	✓	✓	✓	✓



Tolérances sur poids +/- 10%.
*Armoires avec serrure à clé individuelle sur chaque tiroir et serrure à combinaison.

Filing Cabinet FRFC - 90 P

ARMOIRES IGNIFUGES



Indispensable dans vos bureaux professionnels, cette armoire peut renfermer un grand nombre de dossiers confidentiels et les protéger des risques de fuites ou de vol.

Une sécurité antifeu est également incluse avec une résistance de 1h30 face aux assauts des flammes.

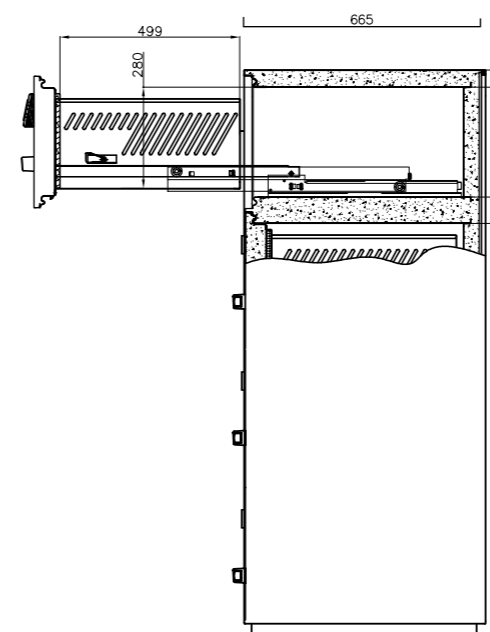


Caractéristiques

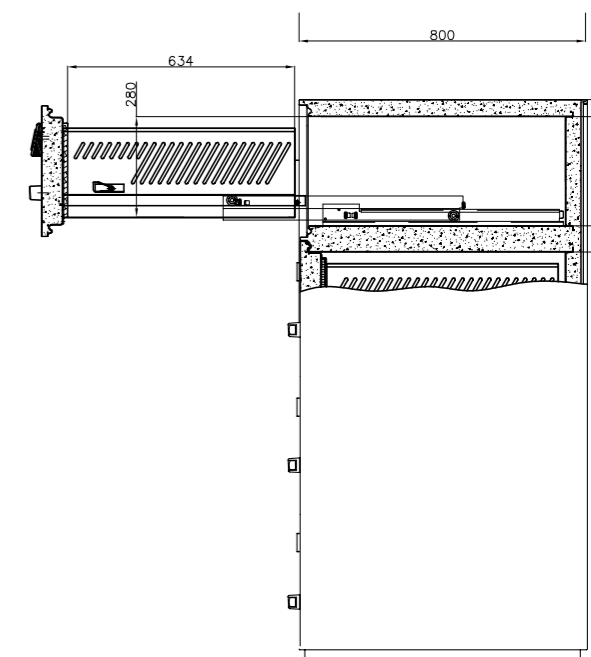
- Certifié par ECB.S (Allemagne)
- Conception et construction légères contemporaines
- Résistance aux chocs et au feu, ignifuge 90 minutes
- Serrure centrale sur le tiroir supérieur qui contrôle le verrouillage des tiroirs individuels

Options

- Serrures électroniques numériques
- Modèle à 1 tiroir
- Modèle standard équipé d'un porte-dossier de format légal



4 DR LD



4DR LW

MODÈLE		4DR LD 1.5HR	3DR LD 1.5HR	2DR LD 1.5HR	4DR LW 1.5HR	3DR LW 1.5HR	2DR LW 1.5HR
Dim. ext	Hauteur (mm)	1591	1209	827	1591	1209	827
	Largeur (mm)	543	543	543	543	543	543
	Profondeur (mm)	670	670	670	805	805	805
Dim. int	Hauteur (mm)	280	280	280	280	280	280
	Largeur (mm)	388	388	388	388	388	388
	Profondeur (mm)	499	499	499	634	634	634
Poids (Kg)		375	275	175	410	310	210
Résistance à l'effraction		NON TESTÉ					
Résistance au feu		NT 017 - 90P, ECB.S Allemagne					
Nombre de tiroirs		4	3	2	4	3	2
Serrure à clé*		1 SERRURE À CLÉ DE HAUTE SÉCURITÉ					
OPTIONS							
Roulettes		✓	✓	✓	✓	✓	✓
Serrure électronique		✓	✓	✓	✓	✓	✓

Tolérances sur poids +/- 10%.

*Armoires avec serrure à clé individuelle sur chaque tiroir et serrure à combinaison.

Filing Cabinet FRFC - 120 P

ARMOIRES IGNIFUGES



La gamme Filing Cabinet FRFC offre une double protection vol et feu pour les documents.

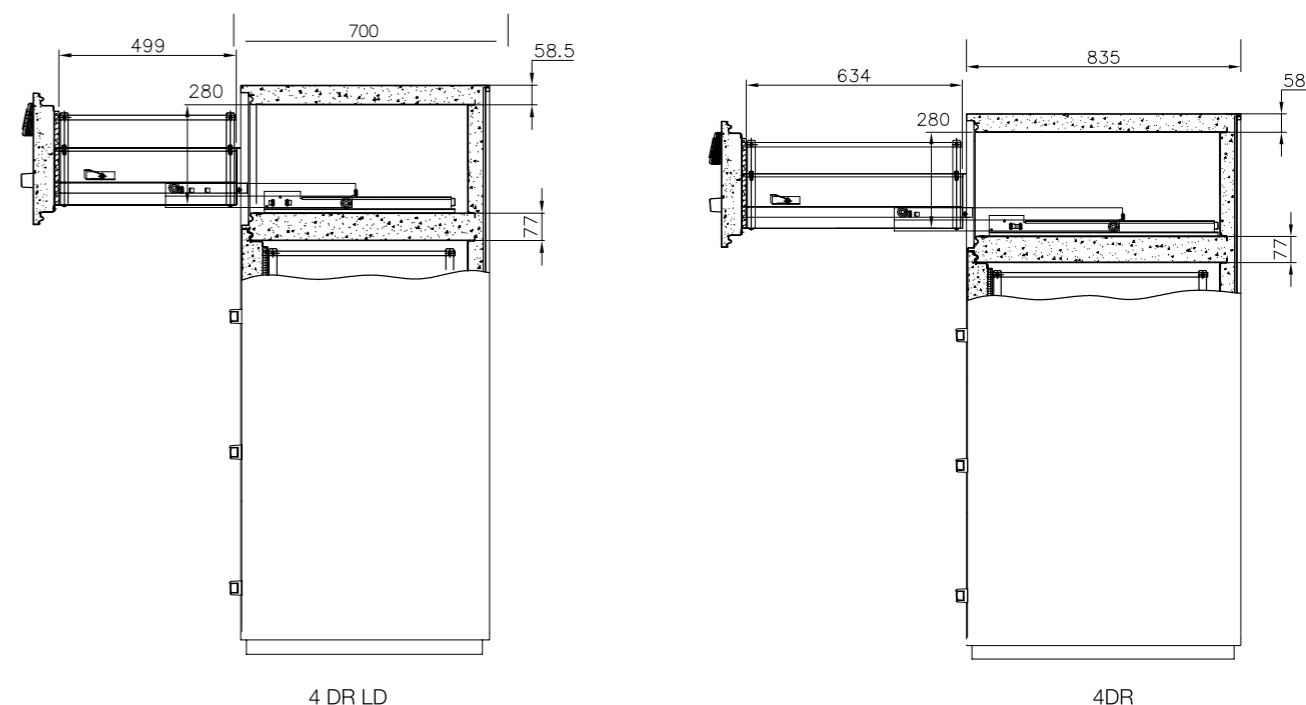


Caractéristiques

- Certifié par UL (Etats-unis) pour la résistance aux incendies et aux chocs, conformément aux normes UL 72, Classe 350
- Conception et construction légères contemporaines
- Résistance aux chocs et au feu, ignifuge 120 minutes
- Serrure centrale sur le tiroir supérieur qui contrôle le verrouillage des tiroirs individuels

Options

- Serrures électroniques numériques
- Modèle à 1 tiroir
- Modèle standard équipé d'un porte-dossier de format légal



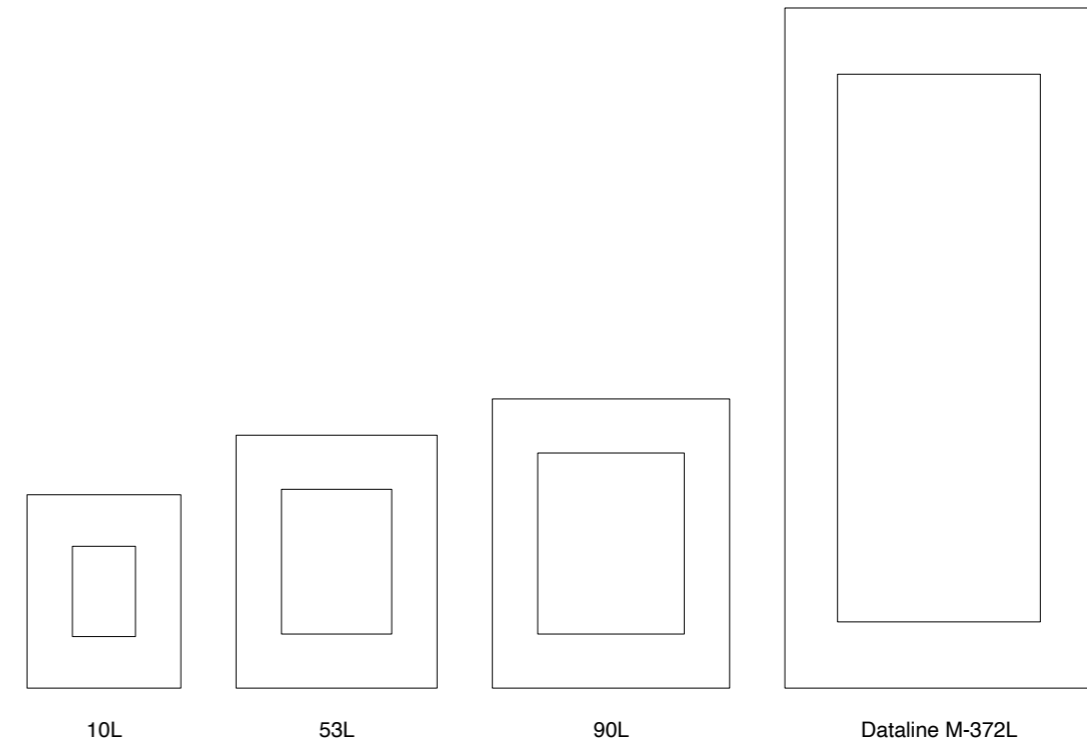
MODÈLE		4DR LD 2HR	3DR LD 2HR	2DR LD 2HR	4DR 2HR	3DR 2HR	2DR 2HR
Dim. ext	Hauteur (mm)	1608	1226	844	1608	1226	1226
	Largeur (mm)	560	560	560	560	560	560
	Profondeur (mm)	700	700	700	835	835	835
Dim. int	Hauteur (mm)	280	280	280	280	280	280
	Largeur (mm)	388	388	388	388	388	388
	Profondeur (mm)	499	499	499	634	634	634
Poids (Kg)		440	340	240	490	390	275
Résistance à l'effraction		NON TESTÉ					
Résistance au feu		UL - 72, CLASSE 350: 2 HEURES FEU ET IMPACT					
Nombre de tiroirs		4	3	2	4	3	2
Serrure à clé*		1 SERRURE À CLÉ DE HAUTE SÉCURITÉ					
OPTIONS							
Serrure individuelle		✓	✓	✓	✓	✓	✓
Serrure à combi. chinoise		✓	✓	✓	✓	✓	✓
Roulettes		✓	✓	✓	✓	✓	✓
Serrure électronique		✓	✓	✓	✓	✓	✓

Tolérances sur poids +/- 10%.
*Armoires avec serrure à clé individuelle sur chaque tiroir et serrure à combinaison.



Une solution de pointe offrant une protection complète aux données d'une entreprise contre le feu, la poussière, la chaleur, l'humidité et les dommages accidentels.

Ce coffre-fort a été spécialement conçu pour protéger les disques durs, les bandes magnétiques et autres supports de stockage contre le vol, les champs magnétiques et l'électricité statique.



Caractéristiques

- Certifié par UL (Etats-Unis) pour la résistance au feu et aux chocs selon les normes UL 72, Classe 125
- Conception et construction légères contemporaines
- Protection spéciale contre l'humidité à l'intérieur de l'armoire garantissant une humidité relative inférieure à 85%
- Serrure de haute sécurité pour une protection contre le pillage
- Armoires équipées de plateaux coulissants spéciaux sur des rouleaux robustes pour gérer le stockage et une utilisation pratique

Options

- Accessoires supplémentaires pour le montage
- Serrures électroniques numériques

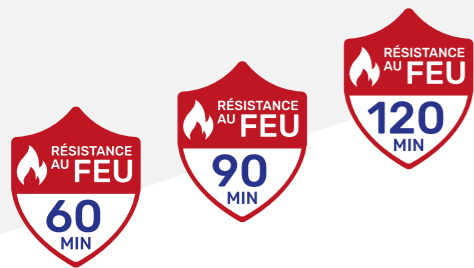


MODÈLE		10L	53L*	90L	Dataline M-372L
Dim. ext	Hauteur (mm)	534	698	798	1875
	Largeur (mm)	425	555	655	850
	Profondeur (mm)	476	661	676	760
Dim. int	Hauteur (mm)	250	400	500	1510
	Largeur (mm)	175	305	405	560
	Profondeur (mm)	250	435	450	440
Volume (Litres)		10	53	90	372
Poids (Kg)		75	155	215	865
Résistance à l'effraction		NON TESTÉ			
Résistance au feu*		UL - 72, CLASSE 125: 1 HEURE FEU ET IMPACT			
Serrure à clé		1 SERRURE À CLÉ DE HAUTE SÉCURITÉ			

Tolérances sur poids +/- 10%.
*Seul le modèle 53L a été testé et certifié UL.

Document Safes - FR Series

ARMOIRES IGNIFUGES



Les armoires de sécurité sont la solution optimale pour le stockage de vos documents ou produits chimiques en toute sécurité et en conformité avec la législation.

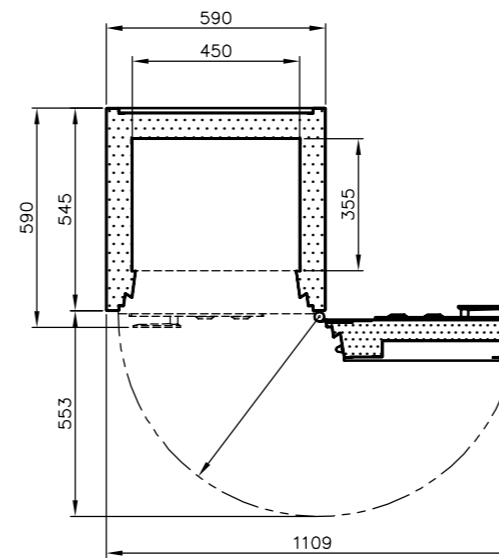


Caractéristiques

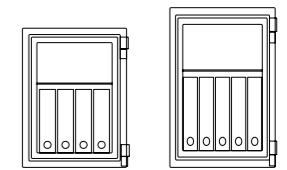
- Certifié par ECB.S (Allemagne)
- Conception et construction légères contemporaines
- Mécanisme unique de fermeture à pression dans la porte qui assure la facilité d'utilisation et la sécurité aux incendies

Options

- Serrures
- Étagères supplémentaires fournies sur demande
- Couleurs au choix

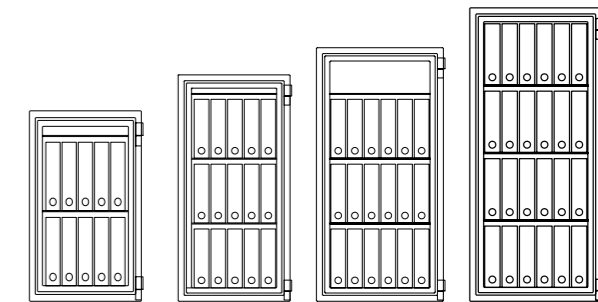


FR 560



FR 445

FR 560



FR 720

FR 1060

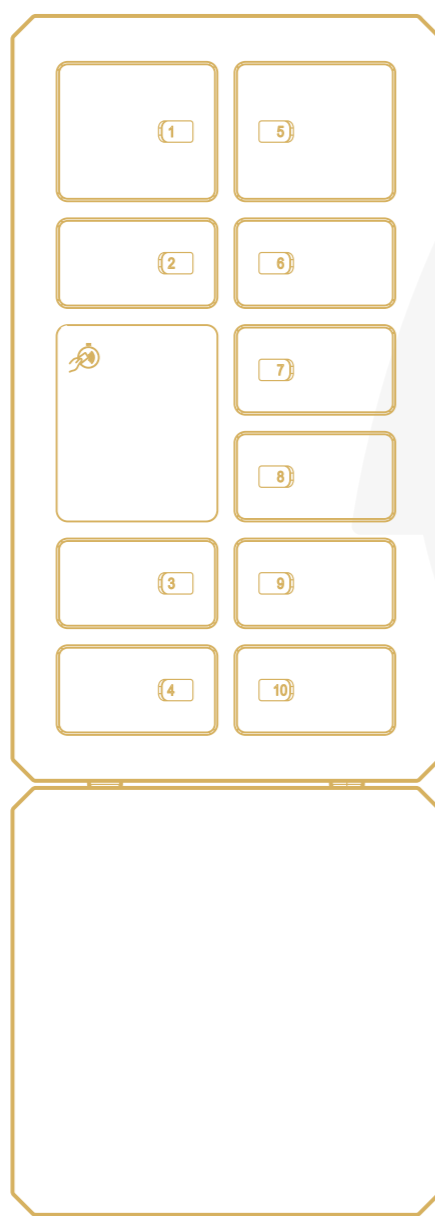
FR 1260

FR 1360

MODÈLE		FR 20V	FR 20H	FR 30V	FR 30H	FR 40V	FR 445	FR 560	FR 720	FR 1060	FR 1260	FR 1360
Dim. ext	Hauteur (mm)	427	367	497	367	542	575	690	850	1190	1390	1490
	Largeur (mm)	367	427	367	497	412	495	580	580	580	660	680
	Profondeur (mm)	424	424	484	484	484	537	587	587	587	587	587
Dim. int	Hauteur (mm)	320	260	390	260	435	445	560	720	1060	1260	1360
	Largeur (mm)	260	320	260	390	305	365	450	450	450	530	550
	Profondeur (mm)	241	241	301	301	301	305	355	355	355	355	355
Porte à 90° - OD (mm)		727	787	787	917	832	970	1105	1105	1105	1185	1205
Porte à 180° - OW (mm)		701	821	701	961	791	930	1100	1100	1100	1260	1300
Rayon d'ouverture - S (mm)		342	402	342	472	387	450	535	535	535	615	635
Volume (Litres)		20	20	30	30	40	49	89	115	169	237	265
Poids (Kg)		40	40	50	50	61	95	145	168	236	298	318
Résistance à l'effraction		NON TESTÉ										
Résistance au feu		NT 017 - 60P					NT 017 - 120P			NT 017 - 90P		
Accrochage de porte		DROIT										
Étagère réglable		1	1	1	1	1	1	1	2	3	4	4
Serrure à clé		1 No. GODREJ SERRURE À CLÉ DE HAUTE SÉCURITÉ										



Tolérances sur poids +/- 10%.



Casiers Consigne

Consigne électronique / MAËLLIA 68

Consigne mécanique 70

Consigne 2 box / PASSE-PLAT 72

Le casier consigne libre-service est une solution pratique qui permet aux clients de retirer leurs commandes 24h/24 et 7j/7. Grâce à son accès sécurisé par badge, il garantit discrétion et sécurité.

Adapté aux besoins de chacun, il offre un service simple, rapide et flexible pour faciliter les retraits en toute autonomie.



Zone publique



Zone sécurisée

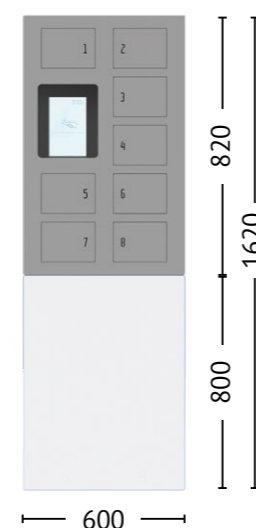
Caractéristiques

- Casier consigne avec box renforcés
- Système électronique by CARRIQUIRY R&D
- Zone sécurisée dotée d'un écran tactile avec les fonctionnalités suivantes :
 - Chargement et déchargement de la consigne
 - Ouverture de la porte intérieure par serrure électronique 3 points
 - Visualisation de l'état des casiers
 - Historique des événements (maintenabilité de 2 ans d'évènement minimum)
- 2 rôles d'authentification possible (administrateur et utilisateur) pour minimiser les actions possibles
- Lecteur de badge RFID côté intérieur des commandes clients
- Zone publique avec un écran de visualisation 10" et lecteur de badge pour récupération de la commande
- Alimentation 220V
- 1 enjoliver
- Couleur RAL 7045

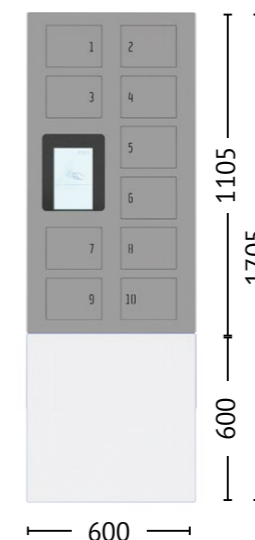
Options

- Visualisation de la consigne et récupération des événements (aucune action à distance)
- RAL au choix
- Armoire à monnaie E-Cashbox (serrure électronique 3 points et 2 étagères)
- Chaise pour consigne hauteur 300-500 mm ou 600-1000 mm
- DOCT Lourde (3 contacts + détecteur sismique + plaque + câblage intérieur)
- Kit retrofit consigne / Kit retrofit DFX

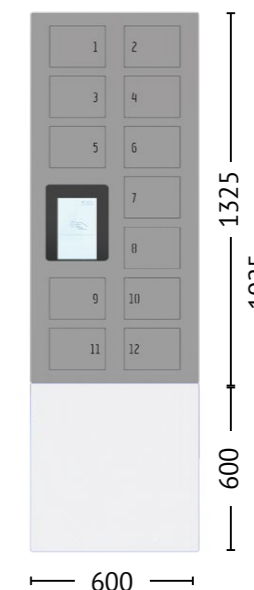
MODÈLE 8



MODÈLE 10



MODÈLE 12



MODÈLE		8 BOX	10 BOX	12 BOX
Dimensions consigne	Hauteur (mm)	820	1105	1325
	Largeur (mm)	600	600	600
Dimensions compartiments	Hauteur (mm)	200	200	200
	Largeur (mm)	150	150	150
Nombre de compartiments		8	10	12

Tolérances sur poids +/- 10%.

Le casier consigne mécanique est une solution pratique permettant aux clients privilégiés de retirer leurs commandes à tout moment de la journée.

Grâce à un accès par clé privative, il garantit discrétion et sécurité.

Adapté aux besoins de chacun, il propose un service simple, rapide et flexible, facilitant les retraits en toute autonomie.

Il est également possible d'ajouter une trappe de dépôt commune.



Zone publique

Zone sécurisée

Caractéristiques

- Serrure à clés double panneton (livrée avec 3 clés)
- Finitions : peinture poudre époxy, une teinte RAL au choix
- Porte arrière équipée d'un verrouillage trois points avec bloqueur et de contact de tringlerie et d'ouverture
- Corps en acier 3 mm
- Porte compartiment en tôle acier 2 mm
- Façade en tôle acier 4 mm
- Verrouillage par serrure à clé (3 clés fournies)
- Porte côté ETS verrouillée par 3 pènes inox Ø16 mm sur serrure mécanique avec clé à double panneton (bloqueur en option)
- Dimensions tiroir de dépôt :
 - Fente de dépôt : L 236 x H 30 mm
 - Dimension intérieure du coffre : L 445 x H 570 x P 440 mm

Options

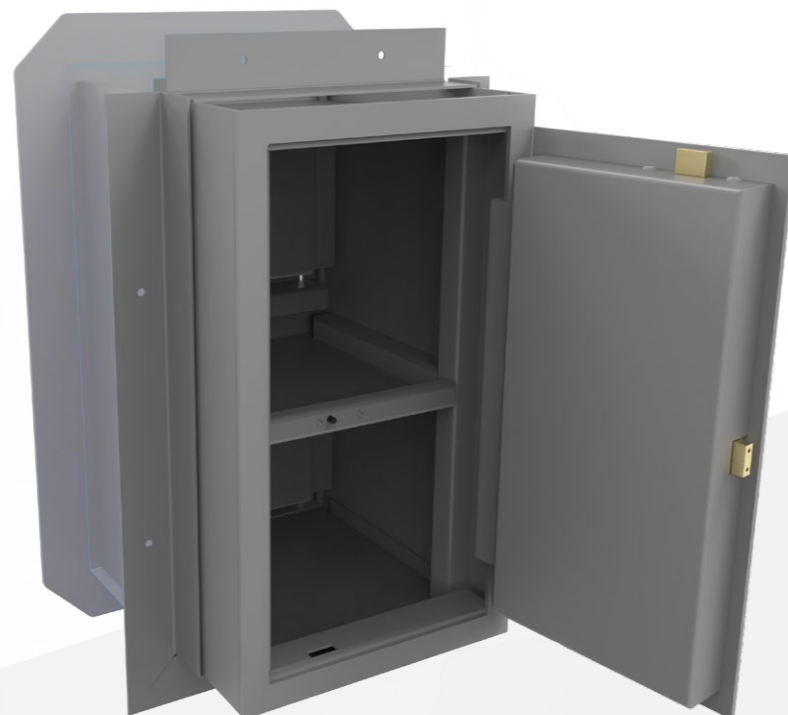
- Fourreau laquée



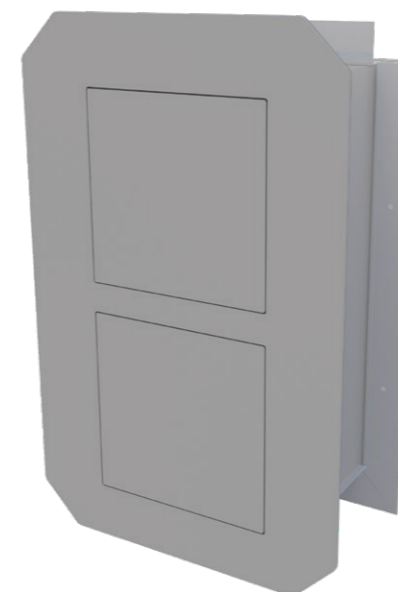
MODÈLE		8 BOX	10 BOX	12 BOX
Dimensions consigne	Hauteur (mm)	1630	1850	2070
	Largeur (mm)	450	450	450
	Profondeur (mm)	500	500	500
Dim. intérieures compartiments	Hauteur (mm)	95	95	95
	Largeur (mm)	350	350	350
	Profondeur (mm)	420	420	420
Nombre de compartiments		7 + 1 tiroir de dépôt	9 + 1 tiroir de dépôt	11 + 1 tiroir de dépôt

Tolérances sur poids +/- 10%.

Le passe-plat de sécurité est une solution idéale pour assurer le transfert protégé d'objets, de documents ou de valeurs entre une zone sécurisée et un espace extérieur accessible au public ou au personnel.



Zone sécurisée de retrait



Zone publique de chargement



Caractéristiques

- Transfert sécurisé d'objets, de documents, d'espèces ou de clés
- Idéal entre deux zones cloisonnées :
 - espace public / zone sécurisée
 - comptoir / enceinte technique
 - service client / zone d'accès restreint
- Authentification : accès contrôlé par badge sécurisé (à connecter par l'alarmiste)
- Système de verrouillage : serrure électronique extérieure
- Structure : façade renforcée en acier, épaisseur 5 mm, pour une haute résistance aux tentatives d'effraction
- Collier de fixation

Options

- Fabrication sur-mesure pour une intégration optimale à l'architecture et aux besoins spécifiques
- Large choix de finitions et coloris
- Adaptation possible à tout type d'environnement sécurisé

MODÈLE		PASSE-PLAT
Dimensions consigne	Hauteur (mm)	700
	Largeur (mm)	450
	Profondeur (mm)	450
Dimensions compartiments	Hauteur (mm)	200
	Largeur (mm)	150
Nombre de compartiments		2

Tolérances sur poids +/- 10%.

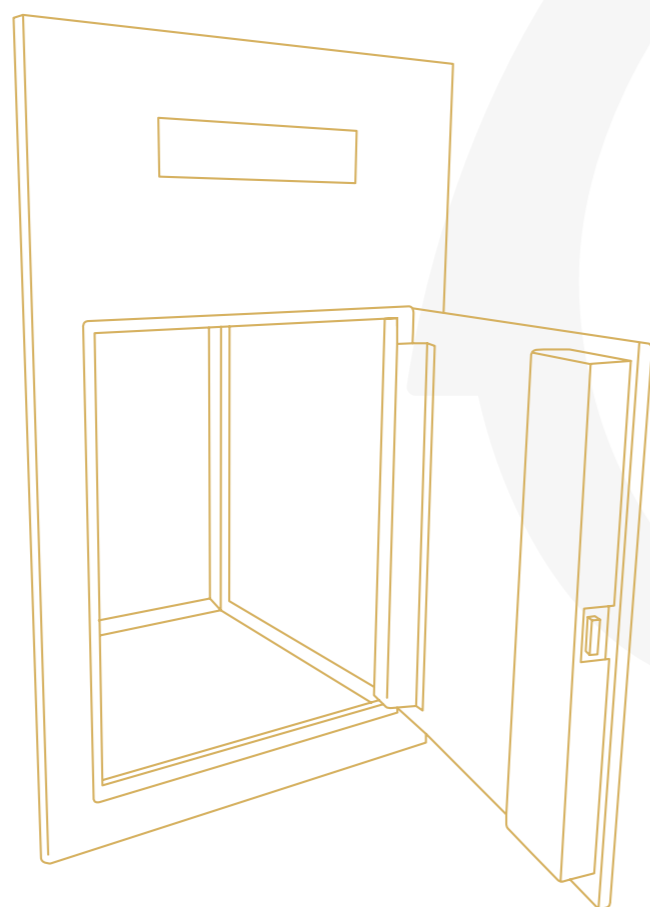


Équipements de dépôt sécurisé

Trappon courrier 76

Armoire à monnaie / E-CashBox 78

Coffres à clés 80



Trappon courrier - Boite à sacoche

Le trappon courrier sécurisé, installé en façade, permet de déposer du courrier à toute heure, en toute sécurité, sans accéder à vos locaux.

La partie basse intègre une trappe verrouillée à clé, idéale pour les sacs et les colis volumineux.

La porte extérieure est conçue avec un système de rejet d'eau garantissant une parfaite étanchéité.



Caractéristiques

- Corps intérieur en acier d'une épaisseur de 3 mm
- Façade extérieure d'une épaisseur de 5 mm, finition laquée ou inox
- Clapet rotatif anti-pêche pour le passage des enveloppes
- Système anti-pêche mécanique intérieur
- Fermeture de la porte extérieure équipée d'un cylindre européen en façade avant, avec serrure 3 points
- Fermeture de la porte intérieure équipée d'un cylindre européen en façade avant, avec serrure 3 points
- Coloris : RAL 7045

Options

- Finitions : inox ou peinture RAL

MODÈLE		Boite à sacoche façade inox	Boite à sacoche façade acier
Dim. ext	Hauteur (mm)	1060	1060
	Largeur (mm)	650	650
	Profondeur (mm)	580	580
Dim. int	Hauteur (mm)	966	966
	Largeur (mm)	566	566
	Profondeur (mm)	563	563
Volume (Litres)		320	320
Poids (Kg)		82	82

Tolérances sur poids +/- 10%.

Les armoires à monnaie E-Cash Box protègent vos documents et valeurs contre le vol.

Elles sont fabriquées en tôle d'acier d'une épaisseur de 2,5 mm.

L'ouverture et la fermeture s'effectuent à l'aide d'une serrure électronique à code à six chiffres.

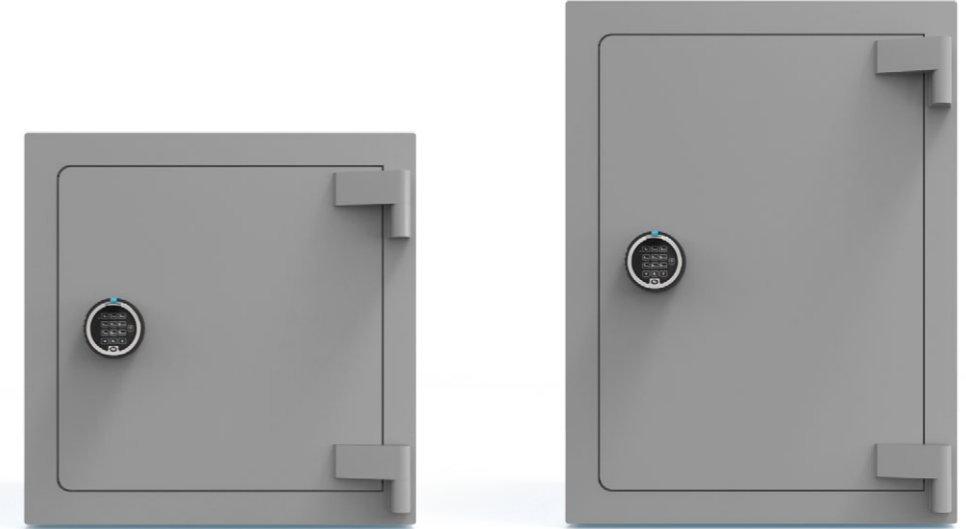


Caractéristiques

- Tôle de 2,5 mm
- Face avant en 8 mm
- Épaisseur porte avec foncet : 62,5 mm
- Ouverture de porte 180°
- Serrure 3 points électronique
- Système d'ouverture par code à 6 chiffres
- Anti-dégondage
- RAL 7045

Options

- RAL au choix



MODÈLE		240 L	260 L
Dim. ext	Hauteur (mm)	600	800
	Largeur (mm)	600	600
	Profondeur (mm)	550	550
Dim. int	Hauteur (mm)	532	732
	Largeur (mm)	545	545
	Profondeur (mm)	496	496
Volume (Litres)		240	260
Poids (Kg)		85	104

Tolérances sur poids +/- 10%.



SECUREKEY BOX

SecureKey Box est conçu pour assurer la sécurité et le rangement organisé de vos clés avec une structure robuste en acier et une fermeture fiable électronique ou mécanique.

MODÈLE		STANDARD
Dim. ext	Hauteur (mm)	350
	Largeur (mm)	300
	Profondeur (mm)	185
Contenance (clés)		42
Poids (Kg)		16

Tolérances sur poids +/- 10%.

Caractéristiques

- Fabrication avec une porte de 4 mm d'épaisseur
- Système d'ouverture avec serrure électronique ou mécanique
- Si verrouillage électronique, verrouillage automatique en cas de tentatives erronées répétées
- Serrure électronique certifiée A2P
- Serrure mécanique certifiée A2P
- Modèle standard : 42 clés
- Fixation murale 4 points de fixation

Options

- Différents modèles disponibles en fonction du nombre de crochets / clés à ranger
- Finition au choix texturée anti-rayures
- Supports pour clés numérotées
- Fixation murale possible
- Contact de porte et arrachement avec contacteur TKU2
- Fente pour l'introduction de la dernière clé (dimension 50x45 avec anti-pêche)



EUROLITE SAFES - S2 Series

Les coffres à clés Eurolite sont certifiés et homologués selon la norme européenne EN 14450 pour la protection contre le vol de niveau S2.

MODÈLE		GKS 45	GKS 65
Dim. ext	Hauteur (mm)	470	660
	Largeur (mm)	490	490
	Profondeur (mm)	250	250
Contenance (clés)		96	192
Poids (Kg)		59	79
Résistance à l'effraction		EN 14450 : S2	
Serrure à clé		1 No. EN-1300 CLASSE A SERRURE À CLÉ À DOUBLE PANNETON	

Tolérances sur poids +/- 10%.

Caractéristiques

- Testé et certifié par VDS (Allemagne), conformément à la norme EN 14450
- Construction légère conçue pour l'installation
- Assure un ancrage sécurisé
- Équipé d'une serrure à clé à double mortée EN 1300

Options

- Étagères supplémentaires
- Serrures



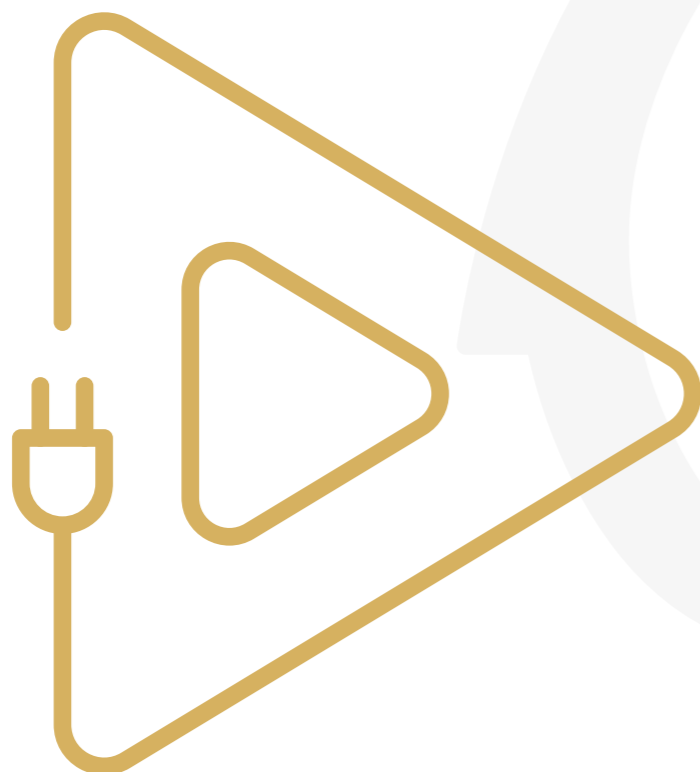


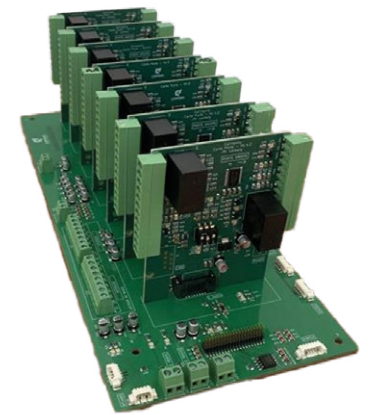
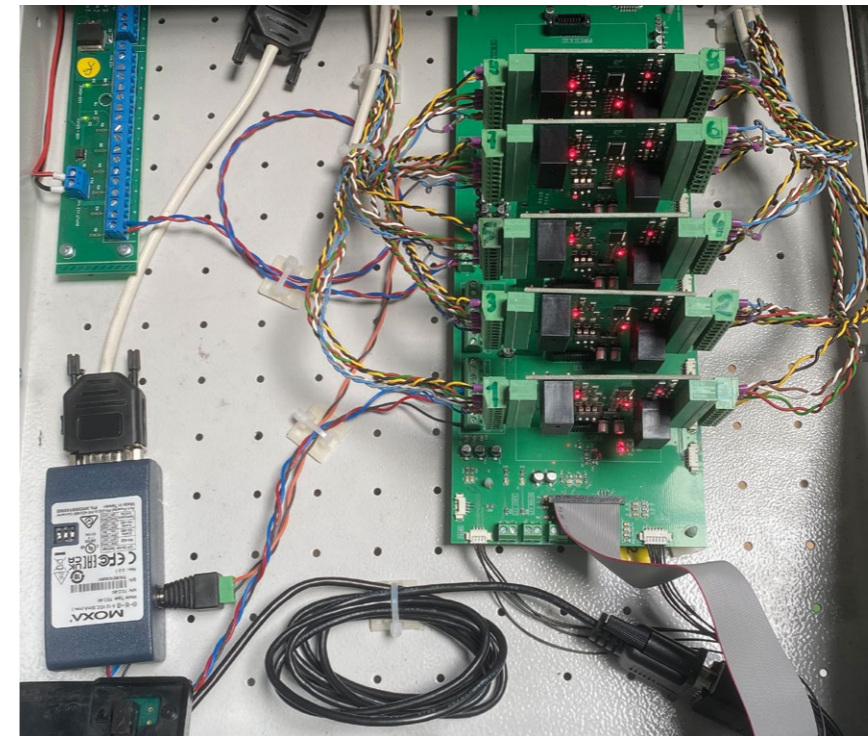
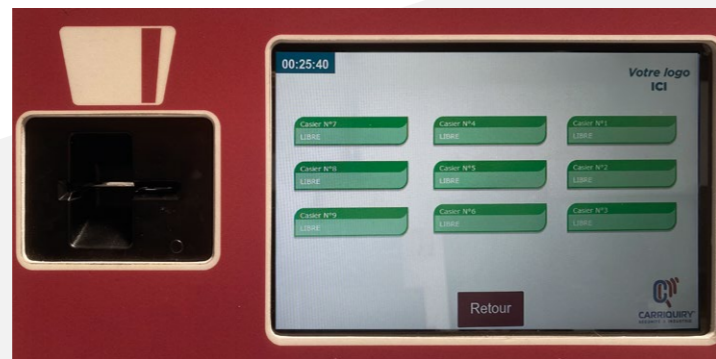
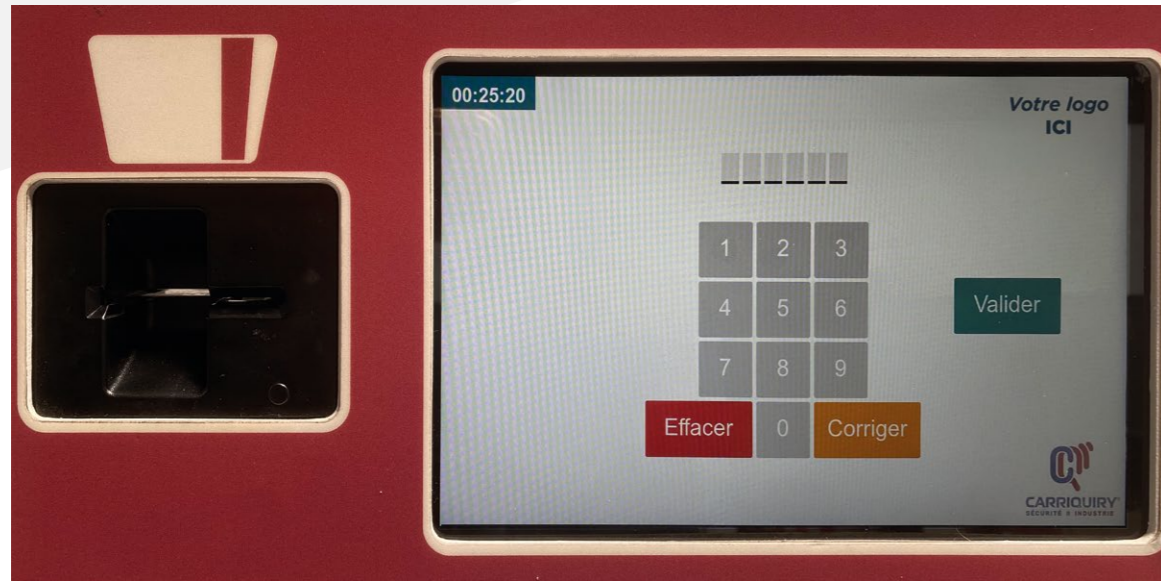
Kit Plug & Play

Kit rétrofit 84

Kit rétrofit DFX 86

Kit asservissement - ULYSÉE 88





INSTALLATION
RAPIDE



COMPATIBILITÉ
UNIVERSELLE



FABRICATION
CERTIFIÉE



Optez pour une solution fiable, simple et durable, sans modifier vos installations actuelles.

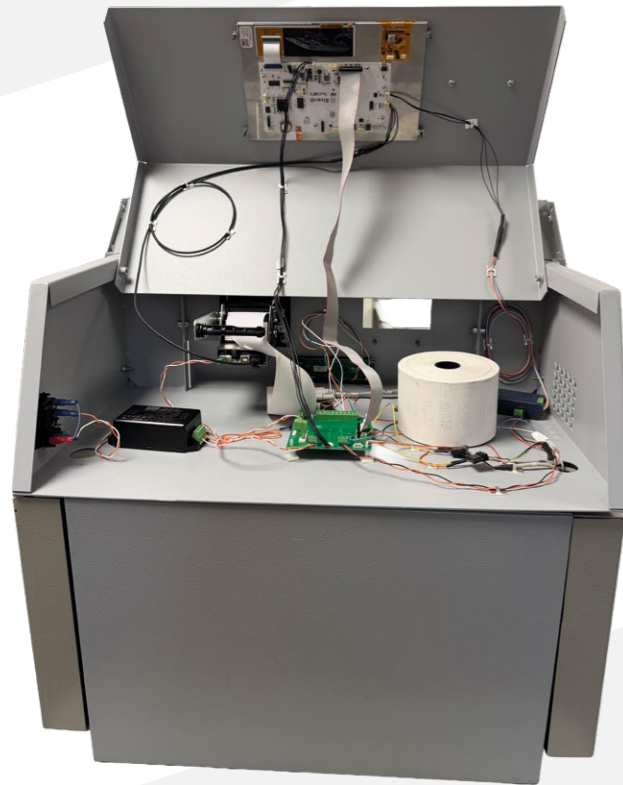
Conçu et fabriqué dans notre usine au cœur du Béarn, notre kit Rétrofit pour consignes bancaires s'installe en plug & play sur toutes les marques de consigne existantes.

Caractéristiques

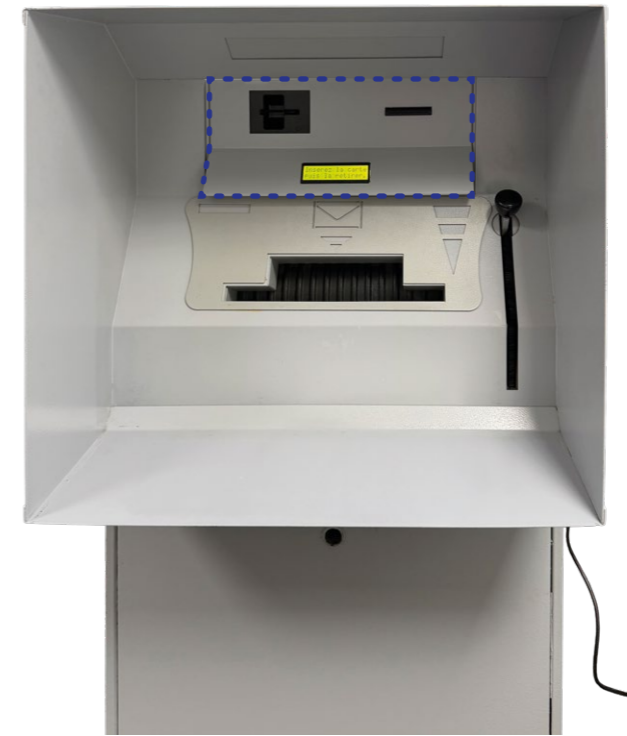
Kit composé de :

- 1 carte de commande
- 7 cartes porte
- 1 écran tactile de contrôle Riverdi 10"1 pour le chargement des casiers
- 1 convertisseur RS-232/RS-485
- 1 câble de conversion Y entre lecteur de carte et moxa
- Découpe plexi 3mm sur-mesure
- 1 nappe 40 positions
- 1 câble Molex RS485
- 1 câble Molex USB
- 1 câble Molex RS232IN
- 1 câble Molex SWD
- 1 câble Molex Power
- Gestion d'un système de consigne jusqu'à 30 casiers
- Compatible avec des lecteurs de carte magnétique ou badge RFID

Kit électronique



Zone publique



Zone sécurisée



INSTALLATION
RAPIDE



COMPATIBILITÉ
UNIVERSELLE



FABRICATION
CERTIFIÉE

Le kit rétrofit permet de remplacer la partie haute du DFX.



Ce système Plug And Play, permet de remplacer la partie intelligente par une électronique de nouvelle génération en conservant les mêmes fonctionnalités que la précédente.

La partie basse reste identique ce qui permet de faire des économies et évite des travaux plus importants.

Caractéristiques

Kit composé de :

- 1 imprimante
- 1 lecteur carte
- 1 écran Riverdi
- 1 carte électronique
- 1 Câblage
- Coffret en tôle





INSTALLATION RAPIDE



MAINTENANCE EFFICIENTE



GARANTIE 2 ANS



TRANSFERT SÉCURISÉ

Facile à installer, il s'adapte à tous types de coffres, quelle que soit leur marque, et limite l'ouverture à une seule porte à la fois.



Le kit d'asservissement plug and play Ulysée est une solution simple et efficace pour contrôler l'ouverture des portes.

Connectable à votre centrale d'alarme, il permet un pilotage à distance ou une simple remontée d'informations selon vos besoins.

Caractéristiques

- Contrôle les cycles d'ouverture de deux portes
- Trois ouvertures extérieures possible pendant une période de 15 minutes après une ouverture intérieure
- Utilisable avec des pènes tractant ou oscillant
- Traite les informations de position des éléments suivants :
 - Porte
 - Pêne
 - Serrure
- Alimentation 230V
- Câblage réalisé via câble RJ45
- Boitier autonome ou piloté par un système d'alarme
- Signaux transmis :
 - Position pêne extérieur et intérieur
 - Position porte extérieure et intérieure
- Signaux de contrôle possible :
 - Demande d'ouverture intérieure et extérieure
 - Remise à zéro ouverture extérieure

Options

- Modification du cycle d'ouverture des portes

	MODÈLE	ULYSÉE
Dim. ext	Hauteur (mm)	66
	Largeur (mm)	92
	Profondeur (mm)	155



**Le Lumigean
2 bd Charles III
BP418 – MC 98011
Monaco Cedex**

T. +377 97 77 24 24



Notre usine de fabrication

- Carriquiry Sécurité Industrie
- 20 Avenue Vignancour à Pau (64)
- Fabrication à la pointe de la technologie
- Innovation R&D

